

## 第26回技能グランプリ

### 「壁 装」職種競技課題

下記の注意事項及び仕様に従って、施工図に示す作品と制作しなさい。

1. 競技時間 4時間30分

2. 注意事項

- (1) 支給された材料の種類及び数量等が「4. 支給材料」のとおりであることを確認すること。
- (2) 支給された材料に異常がある場合は、直ちに申し出ること。
- (3) 作業開始後は、原則として、支給材料の再支給をしない。
- (4) 使用工具等は持参すること。(型紙及び三角定規等は使用しないこと。)
- (5) 競技中は、工具の貸し借りを禁止する。
- (6) 競技中の服装等は、作業に適したものであること。
- (7) 作業が終了したら、競技委員に申し出ること。

3. 仕様

- (1) 上張りは、B面よりも先に、C面を張ること。
- (2) 下地調整は、横板部(木口及び上下面を含む)のみ行うこと。
- (3) 袋張り用紙は、四つ切り以上とすること。
- (4) 各面の張り仕様は、次表によること。

	仕 様	使 用 材 料	備 考
A 面	<ul style="list-style-type: none"><li>・下張りは袋張りとし、上張りは布壁紙(2種類、同柄色違い)で2段2行の市松模様の張り分け張りとする。(施工図参照)</li><li>・周囲は柄の均等決め張り、はぎ合わせは、突き付け張りとする。</li><li>・目地底は、右上前重ね張りとする。</li></ul>	<ul style="list-style-type: none"><li>・下張り材 てすき和紙(代用石州)及びクラフト紙</li><li>・上張り材 布壁紙(2種類、同柄色違い)</li><li>・糊 澱粉糊</li></ul>	

B 面	<ul style="list-style-type: none"> <li>・ビニール壁紙(4種類)の直張りとしはぎ合わせは突き付け張りとする。なお、横板部も直張りとする。</li> <li>・ビニール壁紙の使用法は4種類の無地を指定寸法、及び指定色順にはぎ合せて突き付け張りとする(施工図参照)</li> <li>・ビニール壁紙は、左面の左端に3mmのチリを見て張り、他の三方は決め張りとする。</li> <li>・左面の横板部は、下地調整をしたのち直張りすること。なお、横板の左端木口はC面の加工紙で張りくるむ。</li> <li>・デコラティブフィルム(1.2.3)の目地底は、右上前重ね張りとする。</li> <li>・デコラティブフィルム(2.3)は、上下に張り分け、突き付け張りとする。(施工図参照)</li> </ul>	<ul style="list-style-type: none"> <li>・上張り材 デコラティブフィルム(1.2.3) ビニール壁紙(4.5.6.7、無地)</li> <li>・下地調整材 パテ(速乾性)</li> <li>・糊 澱粉糊</li> </ul>	
C 面	<ul style="list-style-type: none"> <li>・下張りは袋張りとし、上張りは1.無地(淡色)をC面全面に張って、その上に2.無地(濃色)を張る。(施工図参照)</li> <li>・右面の縁は、B面に約10mm張り回し他の三方の周囲は決め張りとする。</li> </ul>	<ul style="list-style-type: none"> <li>・下張り材 てすき和紙(代用石州)</li> <li>・上張り材 紙壁紙(無地2色)</li> <li>・糊 澱粉糊</li> </ul>	

#### 4. 支給材料

品名	寸法又は規格(単位:mm)(W=幅・H=丈)	数量	備考
A面 布壁紙 1柄 SG 5086 2柄 SG 5087	2種類同柄色違い1柄=930W×1300H 2柄=930W×1300H	各1.3m	
B面 デコラティブフィルム 1-PA-184 2-PA-036 3-WG-157	1 巾ナリ 450H(無地・淡色) 2 巾ナリ 450H(無地・淡色) 3 木目 300W×2000H	1枚 1枚 1枚	
B面 ビニール壁紙 4-Y150-1(ニップコーポレーション) 5-Y150-18(ニップコーポレーション) 6-Y150-22(ニップコーポレーション) 7-Y150-26(ニップコーポレーション)	310W×2000H(4~7 共通)	各1枚	
C面 紙壁紙	1 (無地淡色)三・六判 銀れい G21 2 (無地濃色)三・六判 銀れい G40	2枚 2枚	
袋張り(うけ張)用紙	てすき和紙(代用石州) 二・三判	10枚	
クラフト紙	ハترون判	1枚	
パテ	下塗・仕上げ適当量		各自持参可
接着剤	適当量		各自持参可
プライマー	適当量		各自持参可

#### 5. 使用工具

必要工具類一式を適宜判断のうえ、選手が持参すること。

競技場で用意するもの:6尺定規一本、作業台(シナベニア5. 5、1枚共) 3×6判

水桶、水入れ

競技場にあるもの :接着剤2種類

エチレン酢ビ ボンド、パテ用硬化促進剤

プライマー

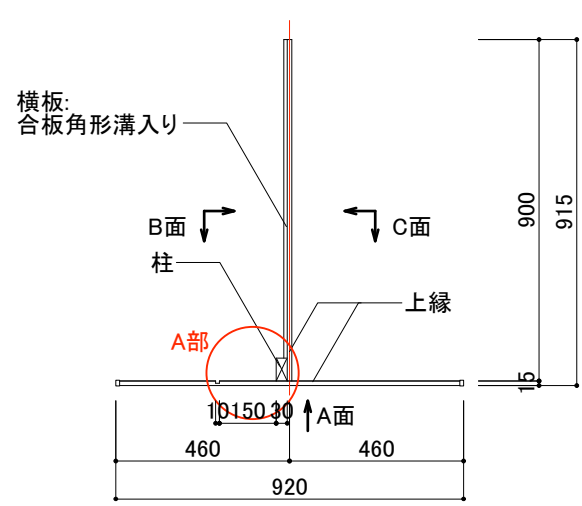
#### 6. 試験用設備

数量	寸法又は規格	品名
		試験台(壁張り下地)
160枚	三・六判合板	作業板(合板、シナベニア)
		バケツ
		水おけ

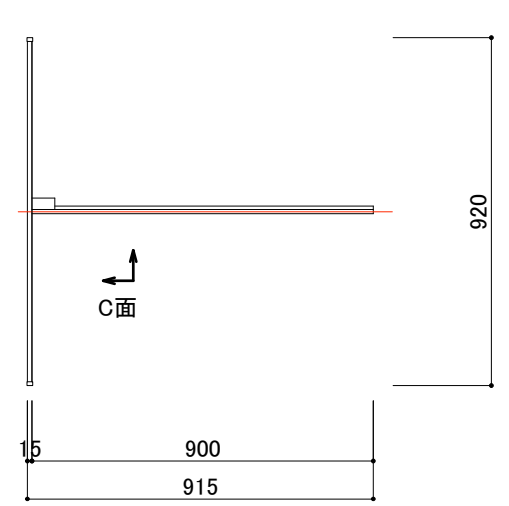
## 第 2 6 回 技 能 グ ラ ン プ リ

(壁装職種競技場設備基準)

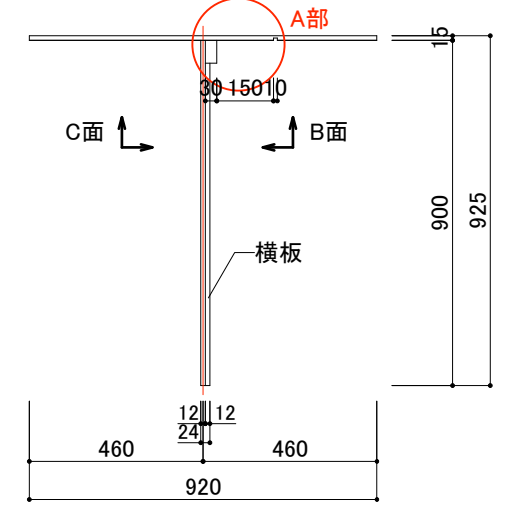
設 備 の 名 称		寸法または規格 (mm)	数 量	備 考
区分	品 名			
	作 業 台	1800×450×700	選手1人に付2台	
	水 桶		〃 1個	
	水 バ ケ ツ	15リットル	選手1人に付1個 +5個	
	長 机	1800×450×700	25台	
	椅 子		50脚	
	拡 声 器		1個	
	時 計		1個	
	ベ ル		1個	
	掃 除 道 具		1式	
	黒 板		1台	
	下 地 用 パ ネ ル		〃 1セット	
	ゴ ミ 袋		50枚	
	ステンレス製直定規	1000 600	各3本	審査用
	分度器		6個	審査用
	P C 定 規	2000	選手1人に付1本	
	電 気 コ ー ド		10本	
	床 用 布 シ ー ト			床・保護用
	床用ビニールシート			〃
	ポ リ タ ル	50リットル用	4タル	
	P C ひ し ゃ く	1.2~1.5リットル用	2個	
	ゴ ム ホ ー ス	5000	1本	



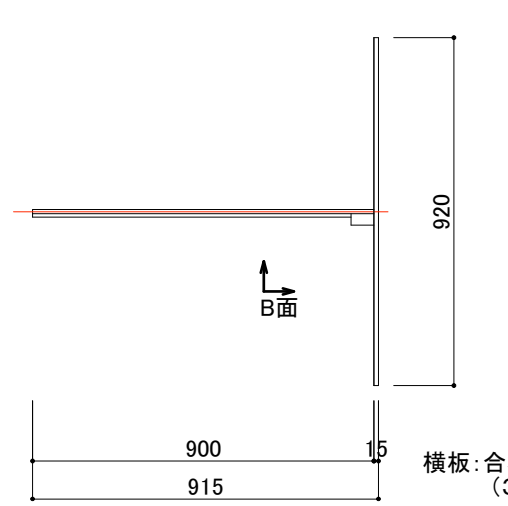
平面図 1/20



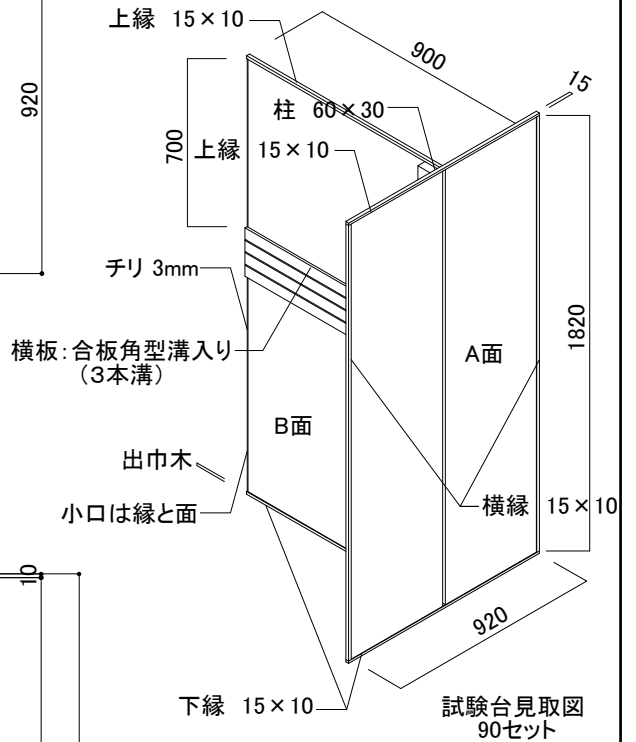
平面図 1/20



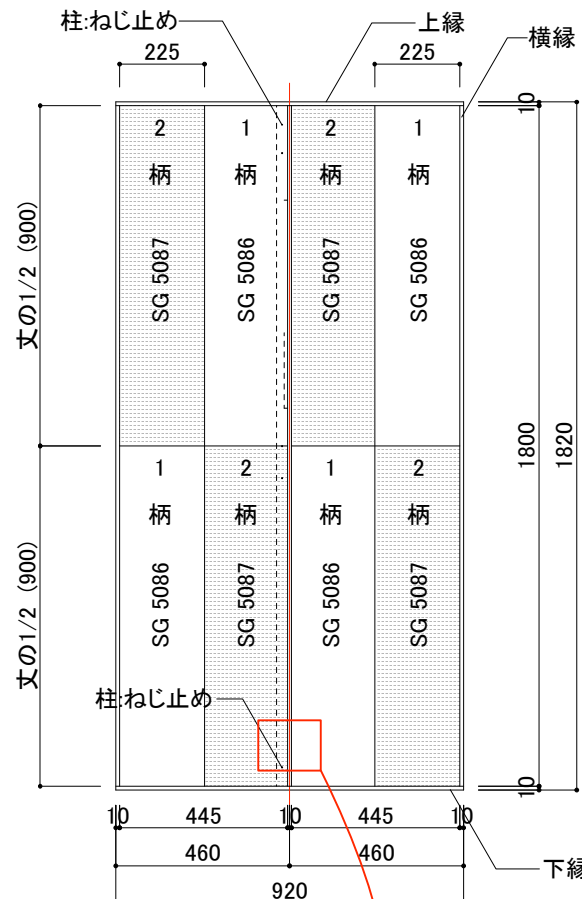
平面図 1/20



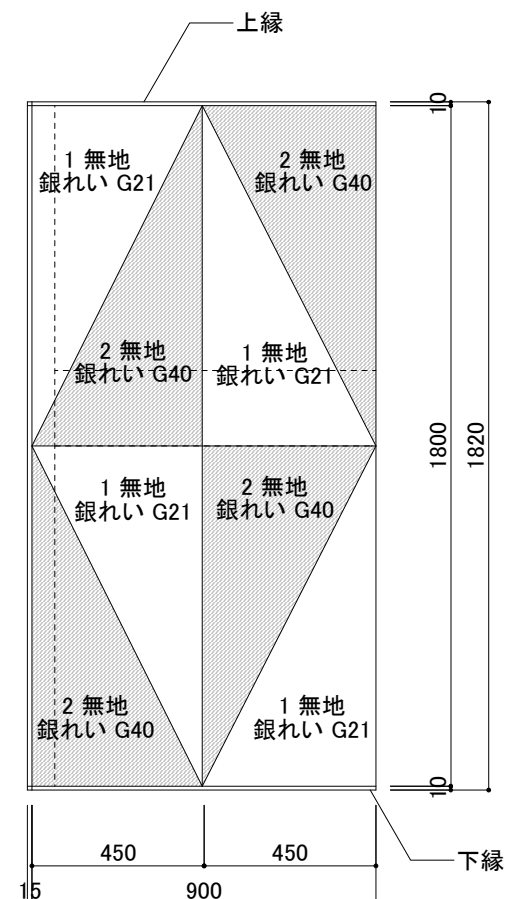
平面図 1/20



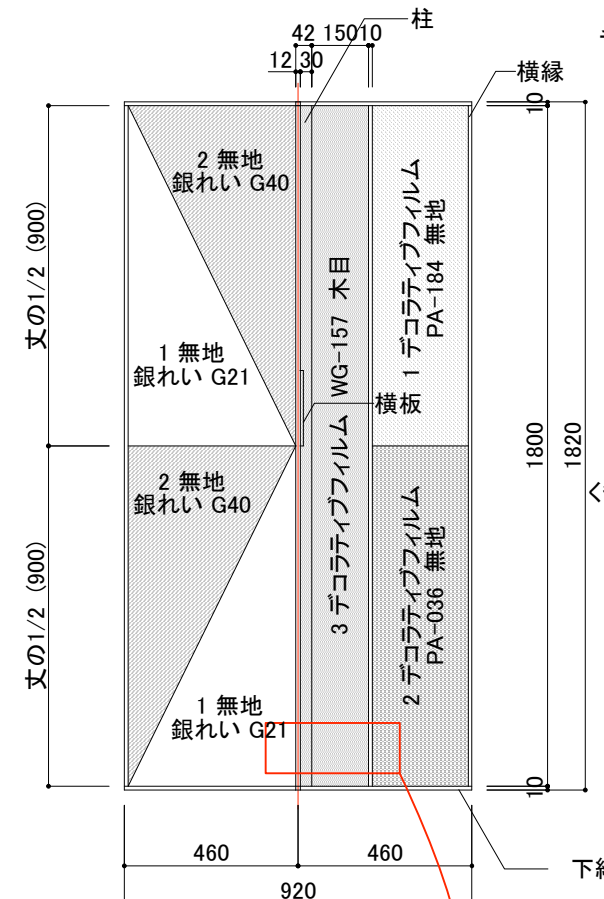
試験台見取図  
90セット



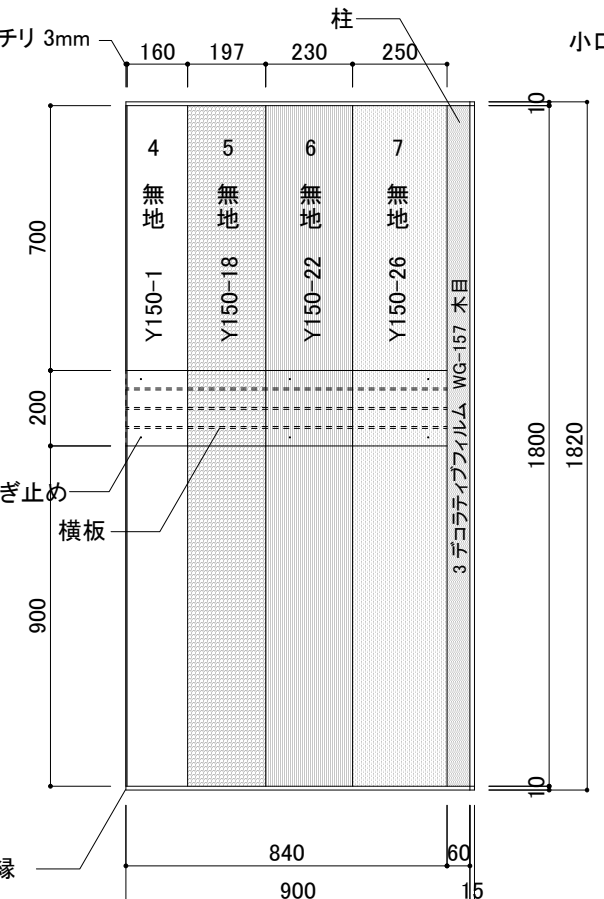
A面  
布壁紙  
立面図 1/20



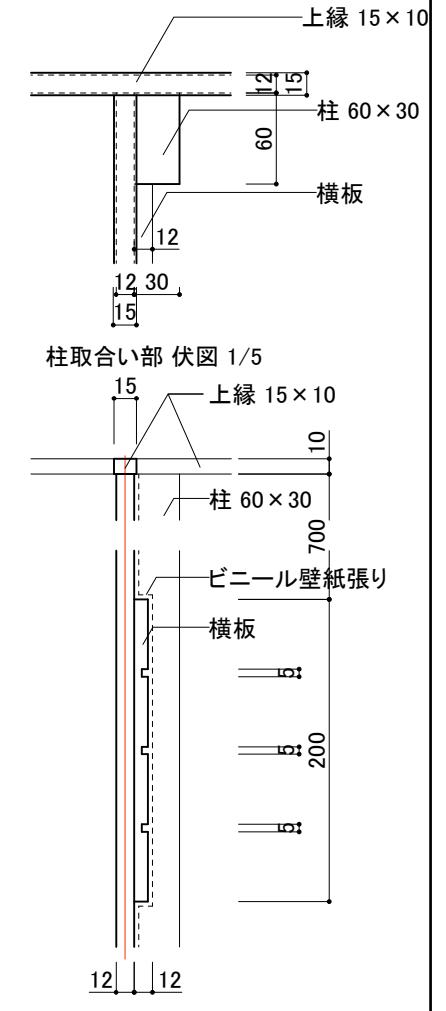
C面  
紙壁紙  
側面図 1/20



C面  
紙壁紙  
背面図 1/20



B面  
ビニール壁紙  
側面図 1/20



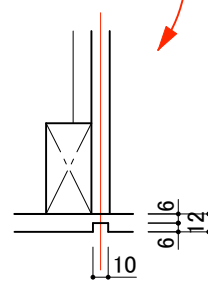
横板部断面図 1/5

(合板角形溝入り  
840×200×12 3本溝)

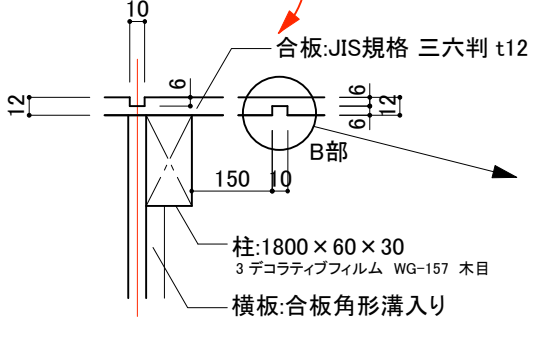
材料表

部分	材料	規格又は寸法(単位:mm) 長さ × 幅 × 厚	数量
本体	合板	1800×900×12	2本
上下縁	ラワン材等	920×15×10	2本
"	"	910×15×10	2本
横縁	"	1800×15×10	2本
"	"	1800×15×10	1本
柱	"	1800×60×30	1本
横板	合板角型溝入り	840×200×12	1本

A面 目地部詳細図 1/5



A部詳細図 1/5



B部詳細図 1/1

