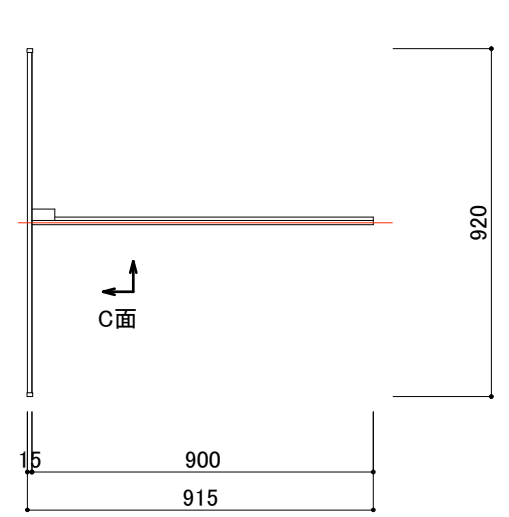
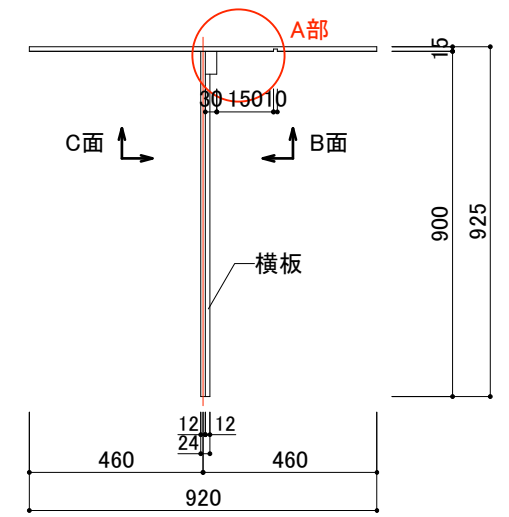


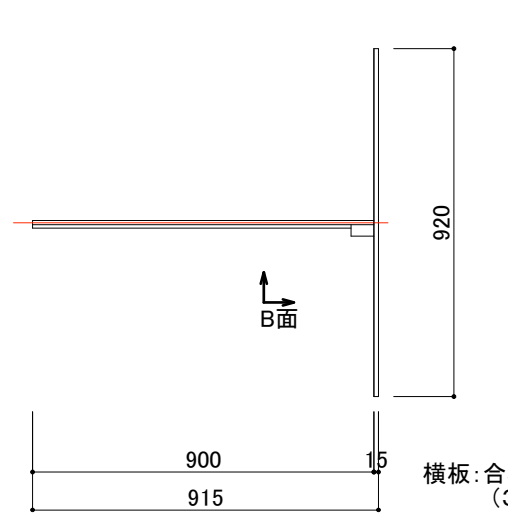
平面図 1/20



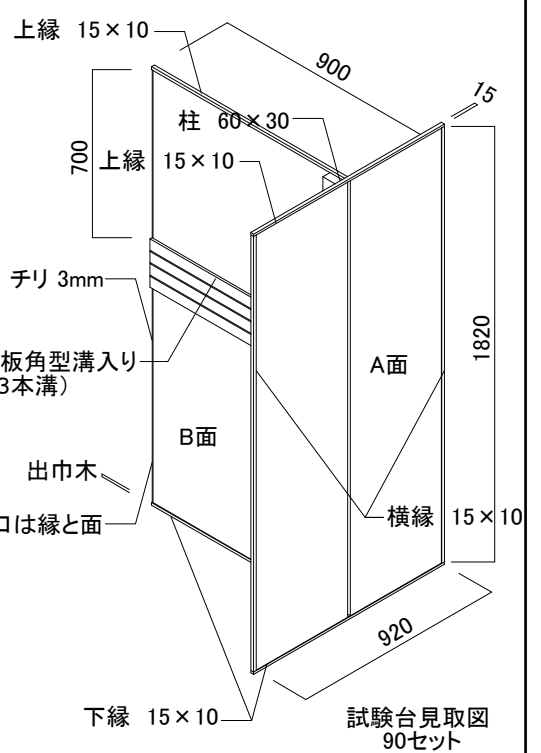
平面図 1/20



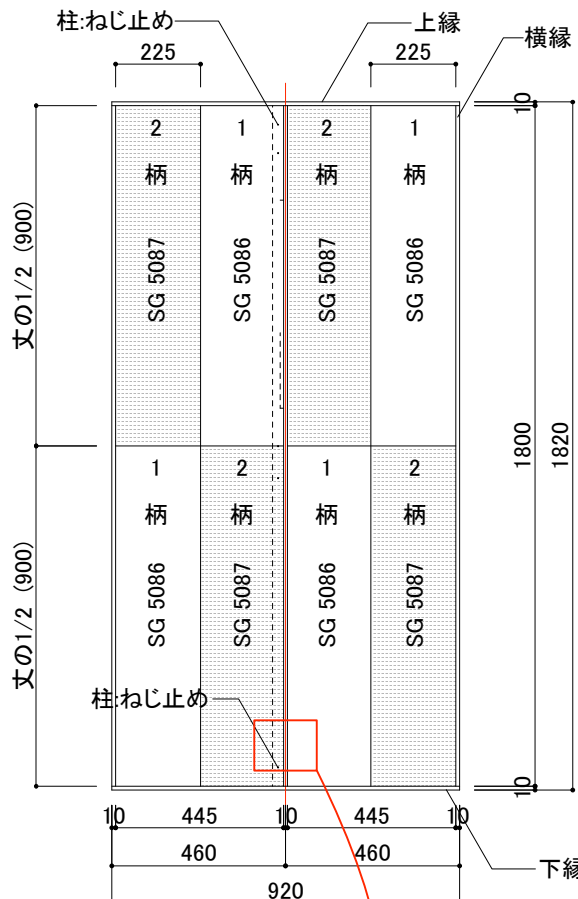
平面図 1/20



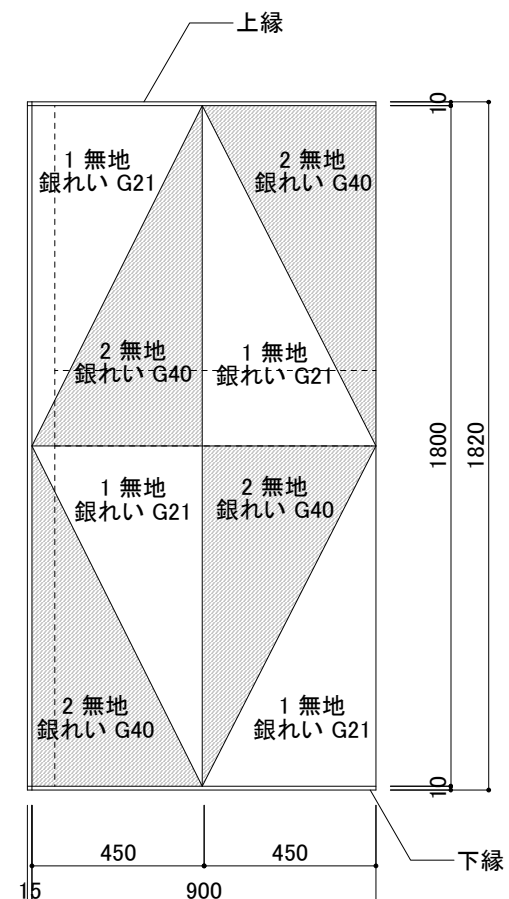
平面図 1/20



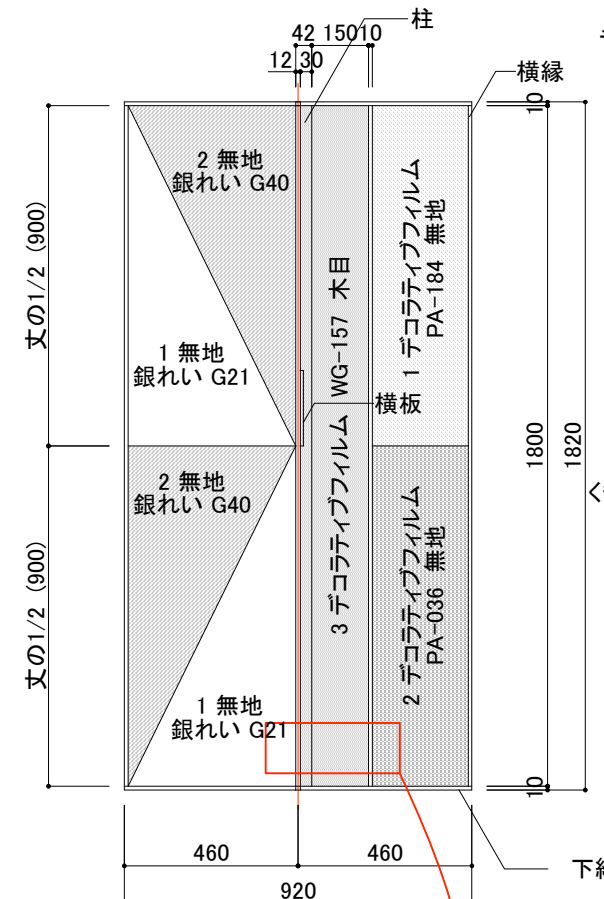
試験台見取図 90セット



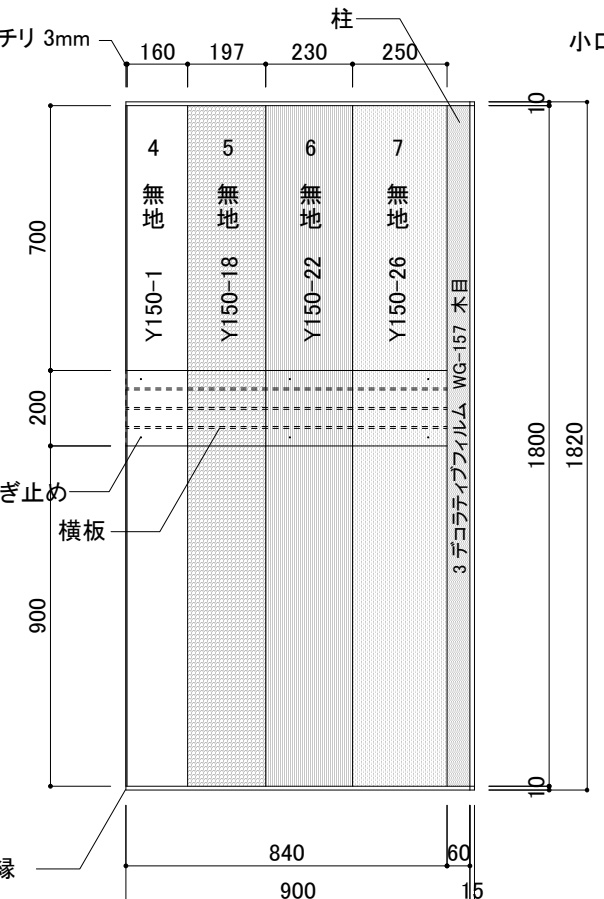
A面 布壁紙 立面図 1/20



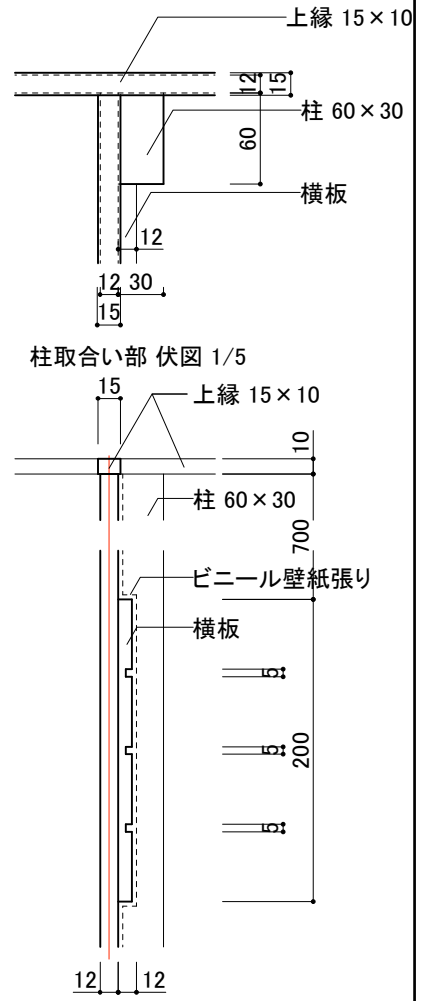
C面 紙壁紙 側面図 1/20



C面 紙壁紙 B面 デコラティブフィルム 背面図 1/20

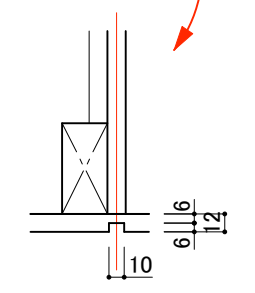


B面 ビニール壁紙 側面図 1/20

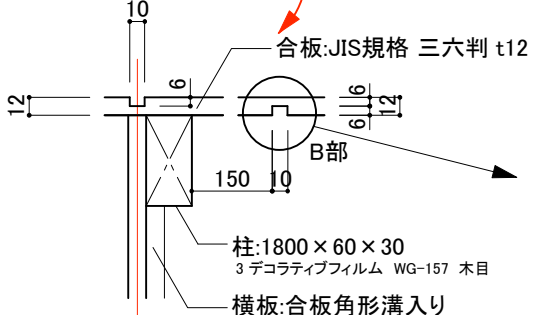


横板部断面図 1/5

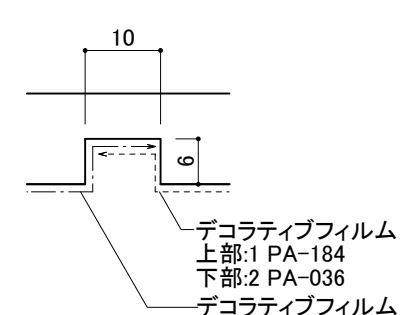
(合板角形溝入り 840x200x12 3本溝)



A面 目地部詳細図 1/5



A部詳細図 1/5



B部詳細図 1/1

部分	材料	規格又は寸法(単位:mm) 長さ × 幅 × 厚	数量
本体	合板	1800 × 900 × 12	2本
上下縁	ラワン材等	920 × 15 × 10	2本
"	"	910 × 15 × 10	2本
横縁	"	1800 × 15 × 10	2本
"	"	1800 × 15 × 10	1本
柱	"	1800 × 60 × 30	1本
横板	合板角型溝入り	840 × 200 × 12	1本