

第 26 回技能グランプリ「畳製作」職種競技課題

下記の注意事項および仕様に従って、(1)および(2)に示す作業を行いなさい。

- (1) へり付き板入れ畳の製作および敷き込み作業。
- (2) 床の間畳(ござ)の製作および取り付け作業。

1、競技の時間

作業時間 5 時間

2、注意事項

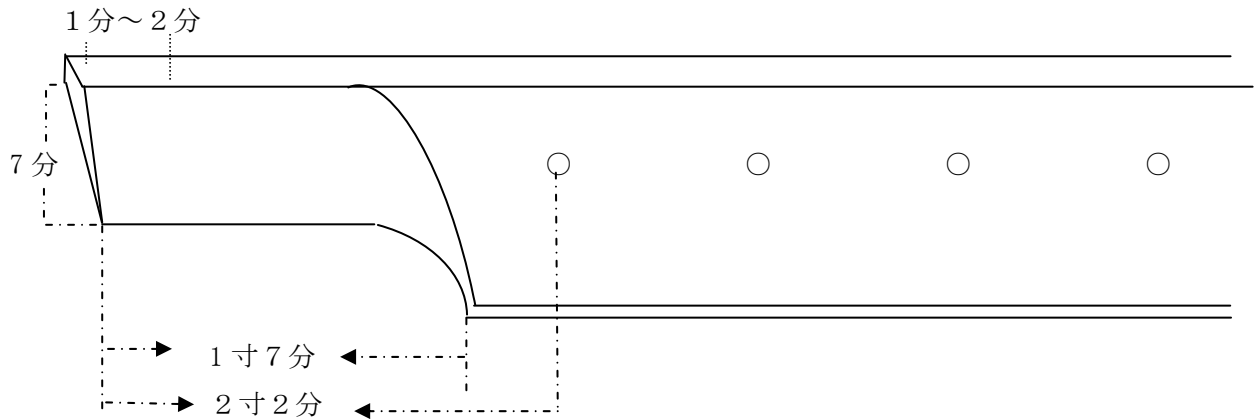
- (1) 支給された材料の品名、数量等が「競技用材料」のとおりであることを確認すること。
- (2) 支給された材料に異常がある場合は申し出ること。
- (3) 競技開始後は、原則として支給材料の再支給はしない。
ただし、かしらいた頭板については、再支給を認めるが減点される。
- (4) 使用工具等は、使用工具一覧表で指定した以外の物は使用しないこと。
- (5) 競技中は、工具の貸し借りを禁止する。
- (6) 作業時の服装は、畳製作作業に適したものとし、足袋又は作業用靴下を着用すること。
- (7) 作業は、へり付き板入れ畳の製作および敷き込み作業を先に行うこと。
- (8) 作業終了の申告は、試験台に敷き込み、持参した工具を片づけ、競技場で準備した工具、大道具を所定の位置の戻した時点で、競技委員に申し出ること。
なお、清掃は採点終了後に行うこと。

3、仕 様

- (1) へり付き板入れ畳の製作および敷き込みは、次により行うこと。
 - イ、畳は、手縫いにより 1 畳を製作すること。
 - ロ、畳の各々の寸法は、競技場で指示された試験台の内法寸法に合わせて選手が各自で決めること。なお、厚さについては、試験台の枠の面と同一面に合わせること。
 - ハ、畳は次により製作すること。
 - (イ)かしらいた頭板は、3 枚製作し、3 枚の内 1 枚を選手が選定して板入れ終了後提出すること。
 - (ロ)かしらいた頭板の穴は、板幅の 7 : 3 (内から 7 外から 3) の割合の位置に空けること。
穴の間隔は等間隔とし穴の数は、競技当日会場にて指示する。

※ 次の図形参照

かしらいた
〔頭板爪取り、穴あけ〕 ※ 下記の図は標準寸法とする。



(ハ) 框切り落とし角度は、3mm (1分) を標準とするが、地方の伝統技法を考慮し 7.5mm (2分5厘) まで各自選択してよい。但し、縫い上がりの角度は 3mm (1分) を標準とする。

(ニ) ヘリ幅は、29mm～31mm (1寸) とすること。

(ホ) 平刺しの針足は、34mm (1寸1分) 以内とし、雄針、雌針の割合は、7:3 とすること。なお、柳刺し及び平行刺しは各自選択してよい。

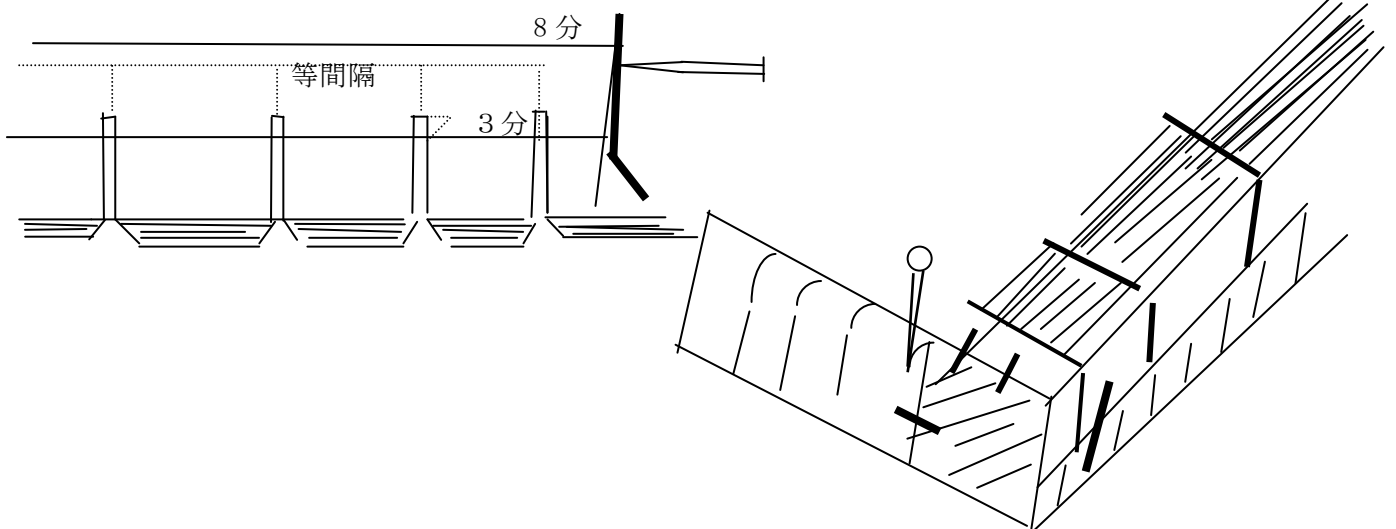
(ヘ) 渡りかけのキセは、1mm 以上 3mm (1分) 以内とする。

(ト) 返し縫の間隔は、38mm (1寸2分5厘) 以内とすること。なお、返し縫の糸掛は、ヘリに 9mm (3分) 掛けて一文字箱返し縫いとするが、9mm (3分) 程度柳になっても良い。

(チ) 隅止めの、かすがい止めは、(4分) とする。但し、外側の隅止めの糸掛はももとじ縫いでも良い。

(リ) 框とじ縫いの間隔は、三目とし、後框とすること。なお、ももとじは行わないこと。

〔標準箱型返し縫い〕



(ヌ) 縫い上がった畳は、試験台に敷きこむこと。なお、畳の下には、かい物をしてはならない。

(2) 床の間畳(ゴザ)の製作及び取り付け作業は、次により行うこと。

イ、床の間畳(ゴザ)は、次により製作すること。

※ なお、上前、下前共に目乗りとし手元框の紋を出すこと。

ロ、縫い方は次によること。

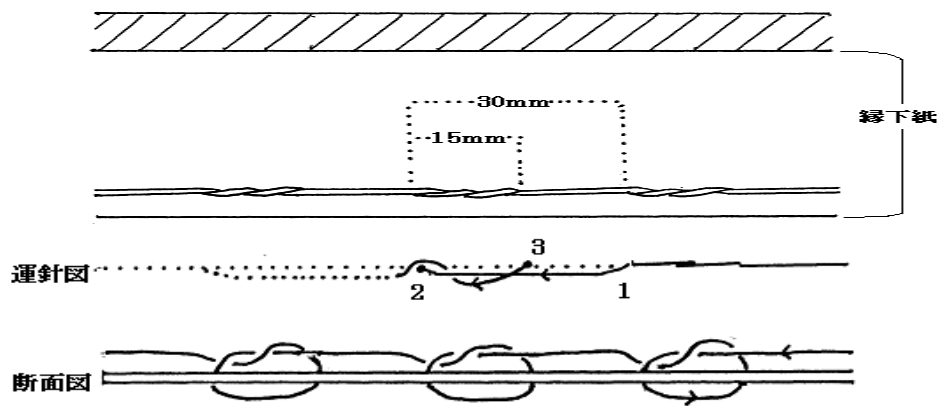
(イ)丈の両框は、かがり止めすること。

(ロ)平刺しは、次の平面図および断面図のように一文字すくいもどし縫いとし、針足は雄針 30mm(1寸)、雌針 15mm(5分)とすること。なお、上前の裏糸は、畳表の谷に糸が掛かるようにすること。

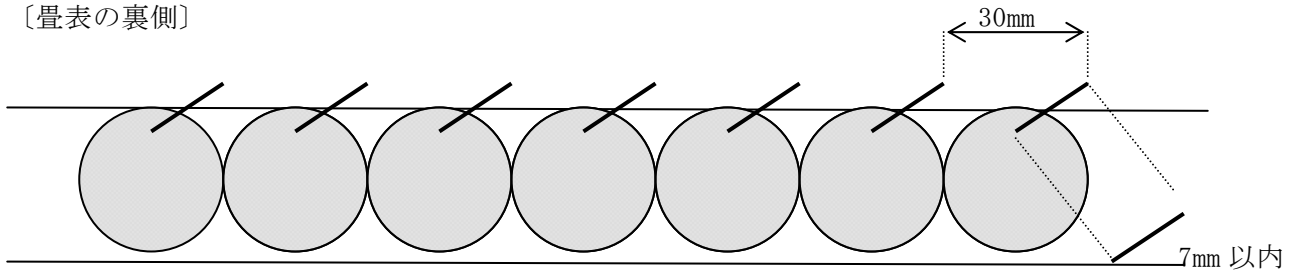
(ハ)渡りは平刺しわたりとする。

(ニ)返し縫いは、すくい縫いとし、縫い糸の間隔は、30mm(1寸)、針足は7mm以内とすること。

〔断面図〕



〔畳表の裏側〕

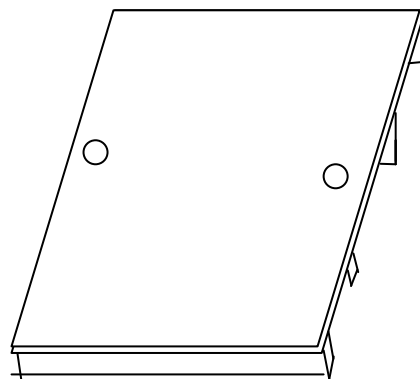


(ホ)框とじ縫いの間隔は、手元から畳表2目とし、からめとじ縫いとすること。

ハ、床の間板(台座)の根太の下端は、框とじ縫いの間隔に合わせ切込みを入れること。

ニ、床の間畳(ござ)は、競技場に準備されている床の間板(台座)に取り付けること。

〔床の間板(台座) 見取図〕



第26回技能グランプリ「畳製作」職種持参工具一覧表

品 名	寸法又は規格	数 量	備 考
定規	六尺定規・三尺定規	各1本	3尺定規2本可
長さし		1	
幅さし		1	
尺杖(尺ぜい)		1	
小曲(こがね)		1	
目押し定規		1	
包丁	小包丁・落とし包丁・かまち包丁	各1本	カッター使用可・予備可
わたり(こざる)		1	
くわえ(くわい)		1	
縫い針	刺し針・返し針・ゴザ針	1	予備可
待ち針		18本	
へり引き針		6	
相引き針		2	
手当		1	予備可
敷き針(敷き込み鉤)		1	
締め鉤		1	
のこぎり		1	
かんな		1	
キリ		1	
金槌(かなづち)		1	木槌、横槌 [※] 使用可
落とし板		1	
ぬきいと		1	寸取り用
画鋺(がびょう)		必要量	床様ゴザ製作用
糸筒		1	
紐(ひも)		2	床の間板反らし用
鉛筆		必要量	
半紙		必要量	寸取り用
霧噴き用具		1	
ブラシ		1	
足袋又は作業用靴下		1	
作業服		1	

- 注 (1) 持参工具等は上記の物に限るが、同一種類の物を予備として持参することは認める。
- (2) 肘当て、竹へら(すべり金)、敷きゴザ、座布団、油壺(針先に付ける油の入物)を持参することは認める。
- (3) 木槌、横槌[※]は、左に示す写真の形状のものであれば使用可とする。



第26回技能グランプリ「畳製作」職種競技会場設備基準

1, 競技用材料

競技会場に準備する材料は、次表のとおりである。

品 名	寸 法 又 は 規 格	数 量	備 考
畳床	JIS A 5901 稲わら畳床 2級品相当(6層配)	1	(1)作業用
畳表	縦糸が麻糸引き通し (JAS J 1)相当品	1	(1)作業用
畳表	龍鬢小目表 (三六用)長さ100cm	1	(2)作業用 幅2分の1の物
頭板	桧(削り)板幅約4cmぐらいの物	3	1枚は縫い込まずにおく(提出用)
畳へり	純綿光輝へり	1畳分	(1)作業用
畳へり	丸小紋(長さ94cmの物)	1畳分	(2)作業用
へり下紙	ハترون貼り(畳用下紙)	1畳分	(1)作業用
へり下紙	紋へり用下紙	0.5畳分	(2)作業用
縫 糸	切り糸	50本	(1)作業用 油引きしてある物
縫 糸	切り糸	10本	(2)作業用 油引きしてない物
ロゴザ		必要分	
返しわら		必要分	
ざら半紙		1	採寸用
板脇用イ草		必要分	板脇調整用イ草

2, 競技用設備

競技会場に準備する設備、器工具は、次表のとおりである。

品名	寸法又は規格	数量	備考
試験台	次ページの参考図に示す形状・寸法に製作されている物	選手1名あたり 1台	各競技会場に於いて現地の実状にあった畳、1畳が敷き込める寸法
床の間板	次ページの参考図に示す形状・寸法に製作されている物	選手1名あたり 1台	
畳台		選手1名あたり 1台	新畳製作用の物とする
框落し板		選手1名あたり 1枚	杉(抜き板)無節の物
かき板		選手1名あたり 1枚	
黒板			
ブルーシート	4 × 4.5M	選手1名あたり 1枚	参加選手人数分
コンパネ		選手1名あたり 1枚	縦半分の物 人数分

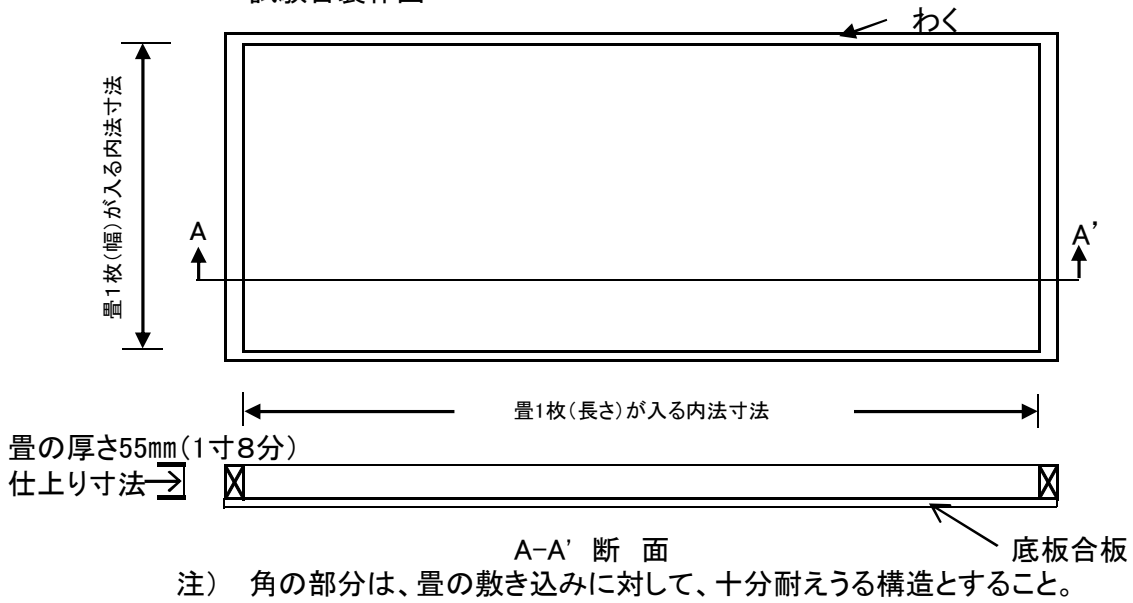
3, 採点用器工具

採点に使用する採点用器工具は、次表のとおりである。

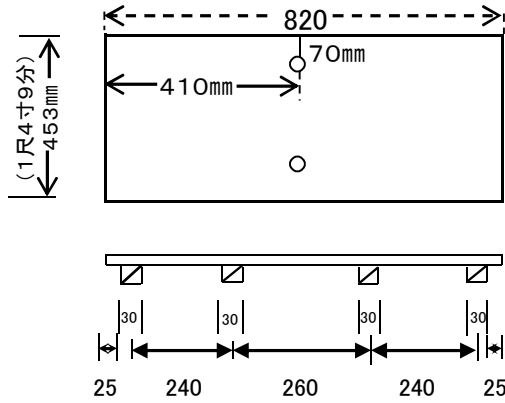
品名	寸法又は規格	数量	備考
小曲	既製品(6寸)	1	
角度計測器	次ページの参考図に示す形状	1	框・幅落し角度計測用

参考図

試験台製作図



床の間板製作図



- 注) 1, 試験台及び床の間板は、繰り返し使用する物とする。
 2, 長さ(820mm)、幅(453mm)の寸法は、標準とする。

角度測定器

- ・切断角度の確認
- ・平刺し運針間隔
- ・厚みの確認

