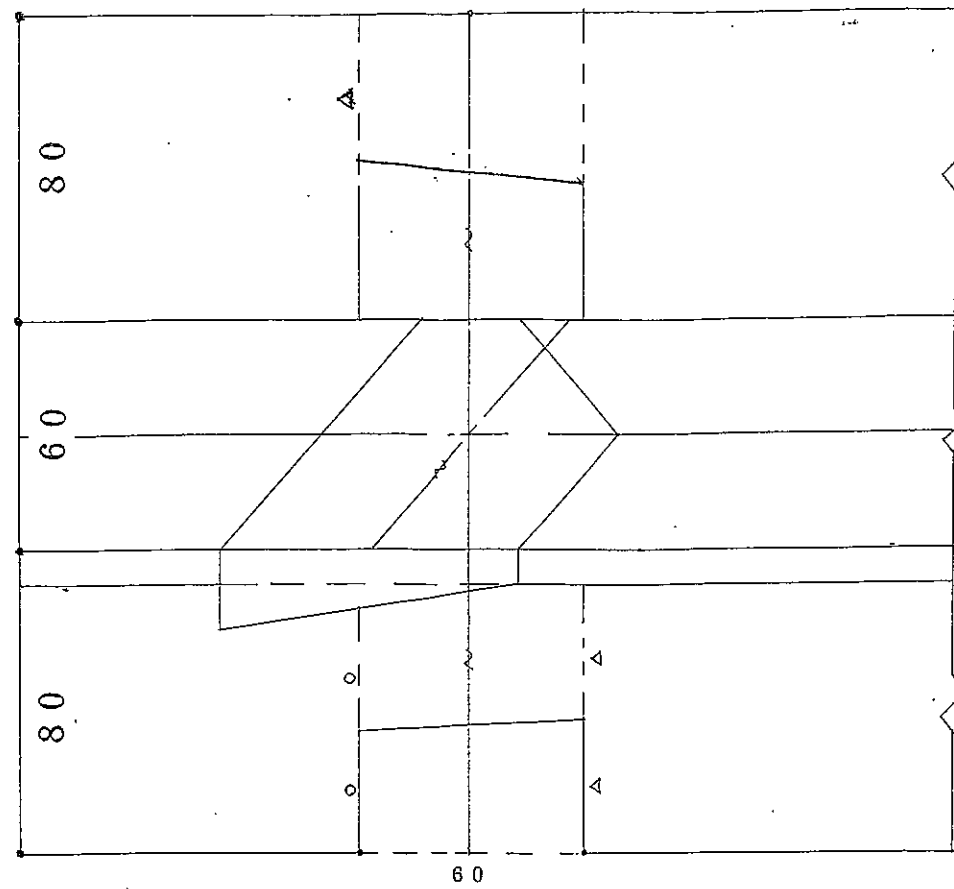
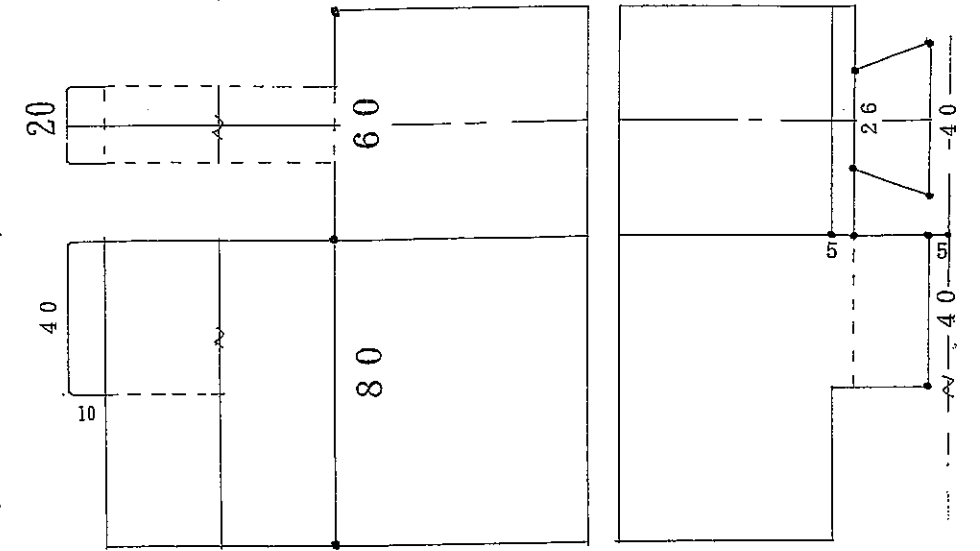


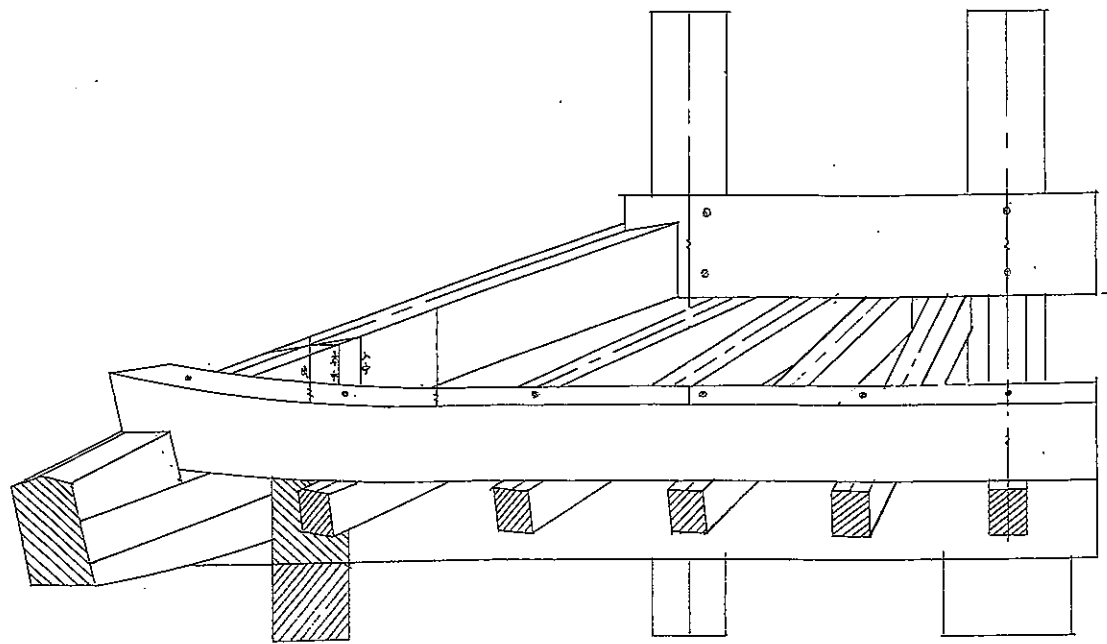
右側面図



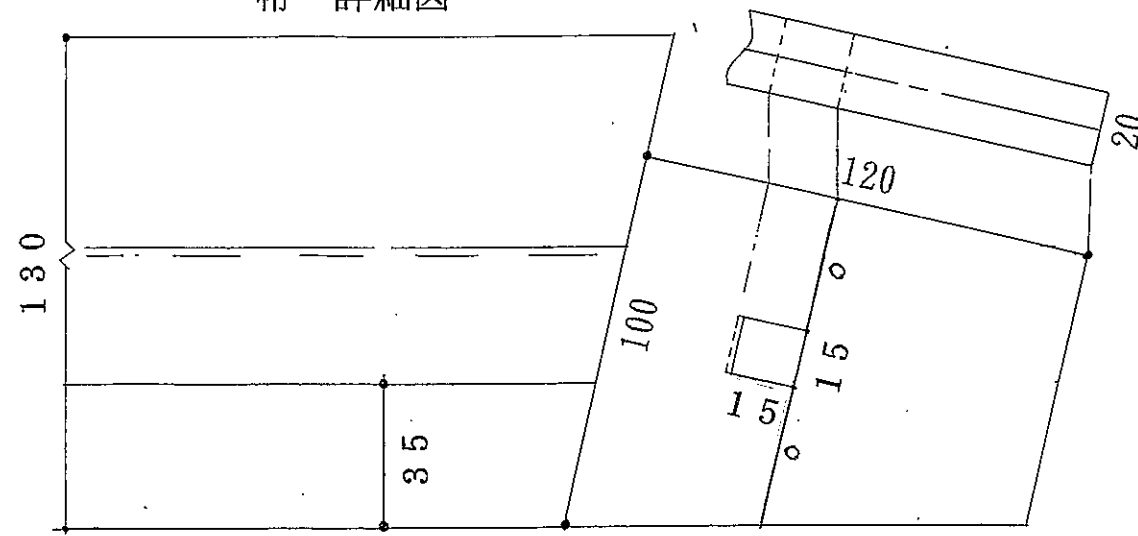
桁 詳細図



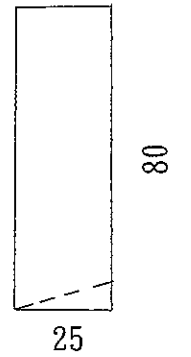
梁 詳細図



正面図

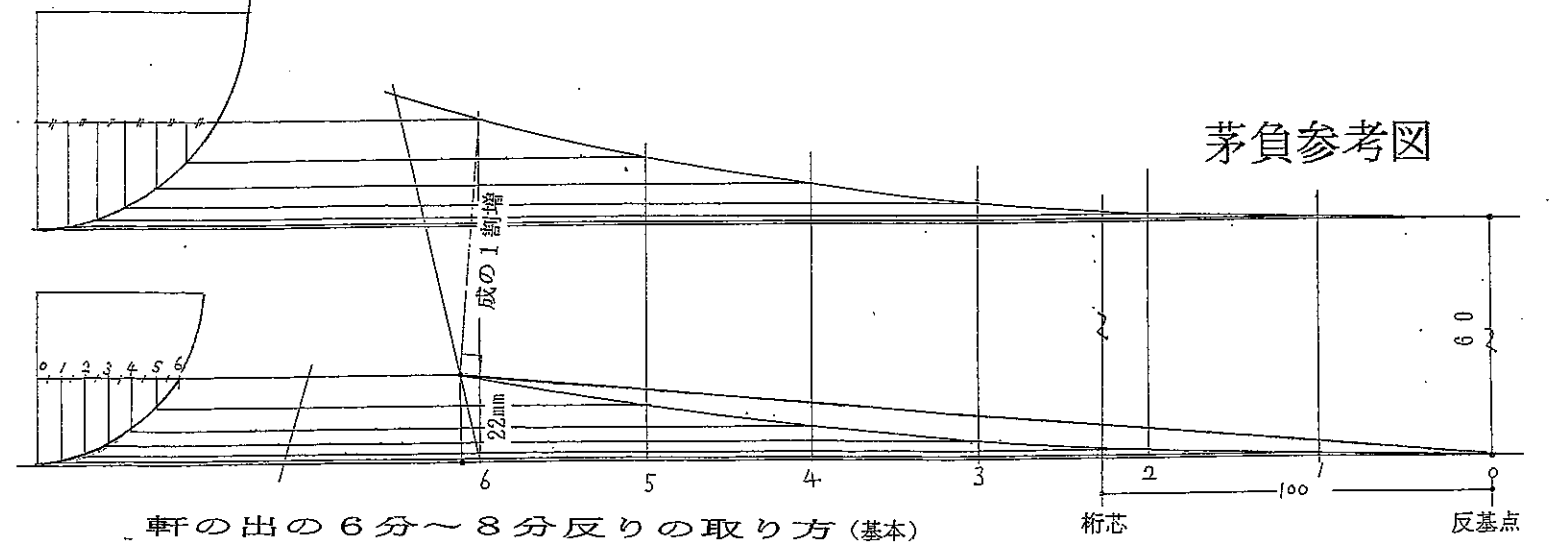


振隅木 詳細図



たる木掛詳細図

各部材詳細図



茅負参考図

軒の出の6分~8分反りの取り方(基本)

桁芯

反基点