

公表

第25回技能グランプリ「ガラス施工」職種 競技課題

下記の材料を使って、以下の注意事項及び施工図に従い、用意された架台に、仕様に示す作業を行いなさい。

1. 競技時間

標準時間 6時間

打切時間 7時間

2. 注意事項

- 1) 支給された材料は点検し、異常があれば申し出ること。
- 2) 服装は作業に適したものであること。
- 3) 板ガラスの運搬、切断作業には手袋を着用すること。
- 4) ガラスの切断及び加工作業で破損した場合に限り、ガラスを再支給するので、競技委員に申し出ること。
- 5) 競技委員への作業終了の意思表示は、施工がすべて完了し、清掃が終了した時点で行うこと。

3. 仕様

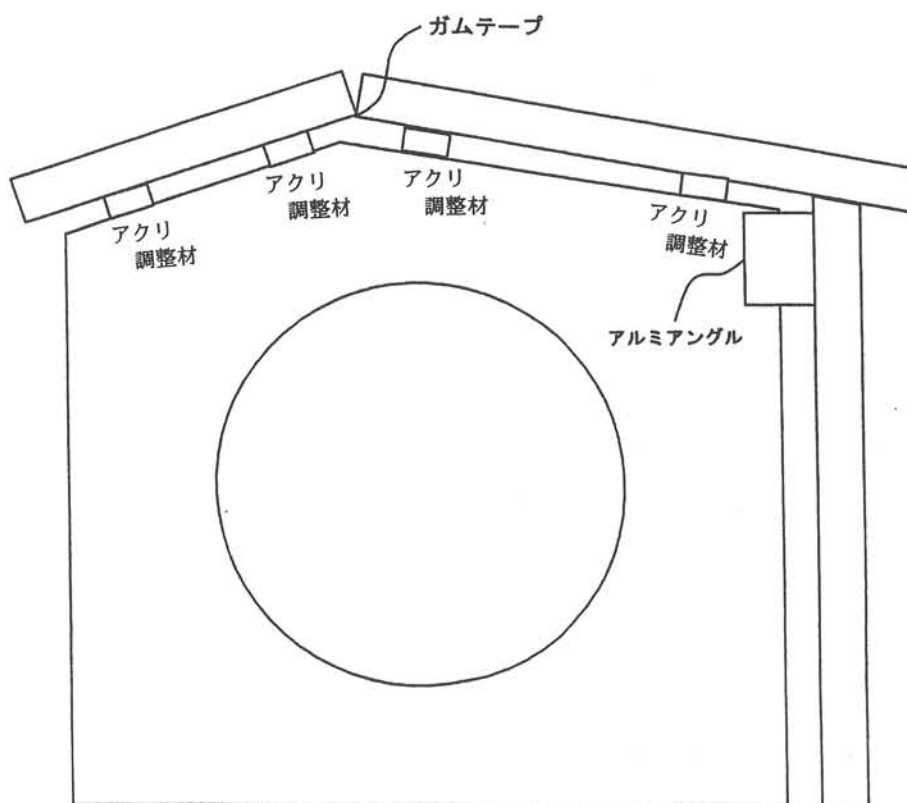
- 1) 施工図に従って次の(1)～(4)の施工を行うこと。
 - (1) 架台のA面・B面・C面のガラスを図面にしたがって切断し、はめ込むこと。
 - (2) ガラスはシリコン・シーラントで接着するが、各接点をアルミアングルで止めること。
その折にはクリアランス保持のため調整板を使用してもよい。
 - (3) B面の側面の外側に、安全マークを図面にしたがって切断し、所定の位置に取り付けること。
 - (4) B面の側面の内側に、おのおの安全マークの台板ガラスを切断し、表面に塗装面が向くように取り付けること。

2) 作業は次の順序で行うこと。

- (1) 架台の寸法取りをする。
- (2) 板ガラス、色ガラスの切断及び加工をする。
- (3) 安全マーク及び安全マークの台板を切台の上で張りつける。
- (4) 架台に板ガラスを取り付ける。
- (5) 板ガラスを、A面・B面・C面とも仮組みする。(C面はパターン面を上にする。)
- (6) A面・B面のコーナーにアルミアングルを使用する。(注記事項参照)
- (7) 板ガラスにマスキングテープを貼り、シーリングを行う。
- (8) 架台及びガラスのクリーニングと作業台及び作業場まわりの清掃をする。

(注記事項)

- ◎ 棟（屋根）のガラスを乗せる時は、 $3 \times 5 \times 10$ の亚克力調整材を両面テープで貼り付け、シーリング時にもそのまま取り外さず作業する。(完成時もそのまま)
- ◎ 棟（屋根）ガラスを内側よりガムテープ止め、完成時にも取り外さずそのまま残す。(パターン面は外側)
- ◎ 棟（屋根）と正面ガラスの接点は傾斜磨りして突付けシーリングはしない。
- ◎ 正面と両サイドガラスは、内側上部に、 $15 \times 20 \times 25$ のアルミアングルを両面テープで取付け、シーリング時にもそのまま取り外さず作業する。(完成時もそのまま)



3) 次の仕様により行う。

A面 (1) 下辺は糸面取り加工、上辺は斜面取り加工、縦2方はコバ磨き加工とする。

B面 (1) 上辺、下辺とも糸面取り加工、縦2方はコバ磨き加工とする。

(2) 安全マーク、及び安全マークの台板は各々コバ磨き加工とする。

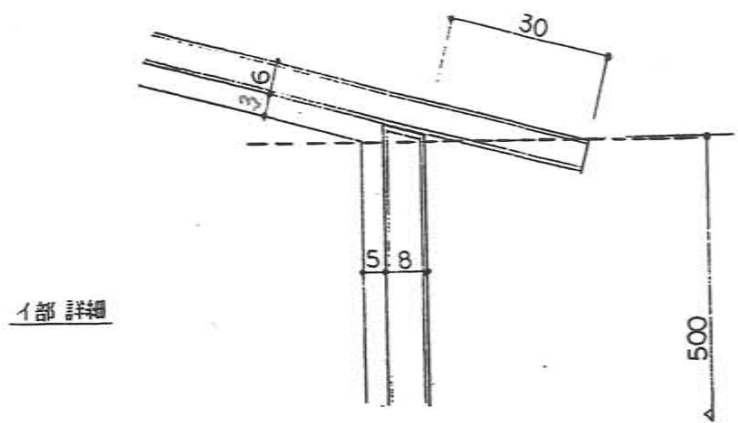
(3) B面ガラスに安全マーク及び台板の所定の位置の墨出しをする。

C面 (1) 大・小ガラスとも、短辺2方、長辺1方はコバ磨き加工とし、各々長辺1方は糸面取り加工とする。

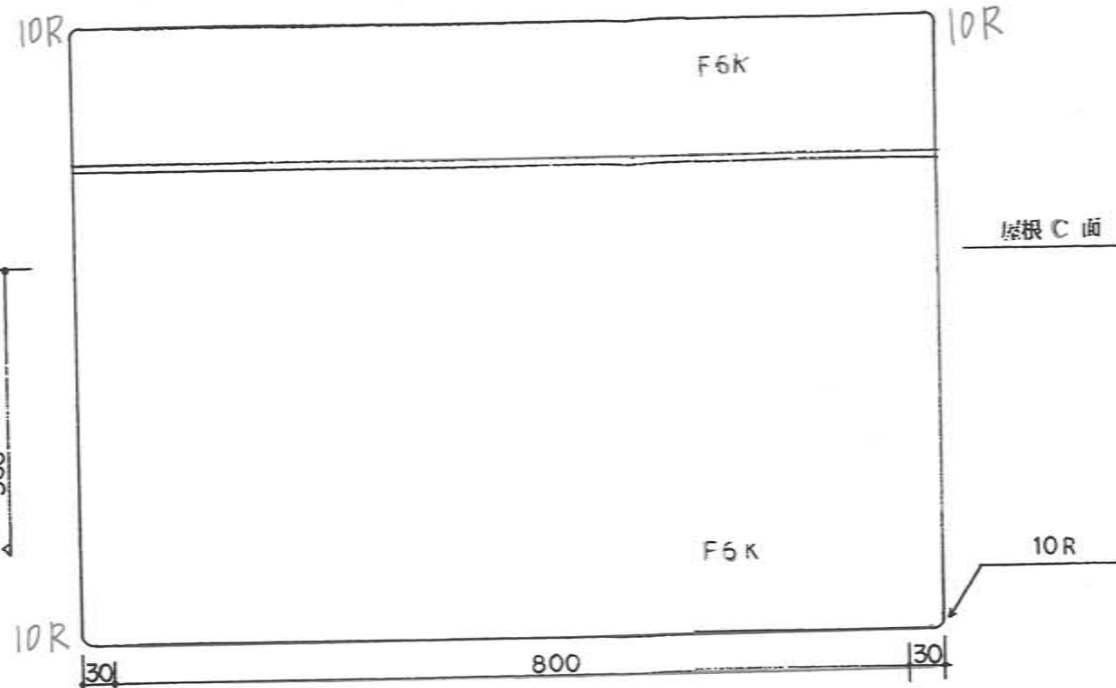
(2) 長辺一方に各々10mmRの角を取る。

4. 支給材料

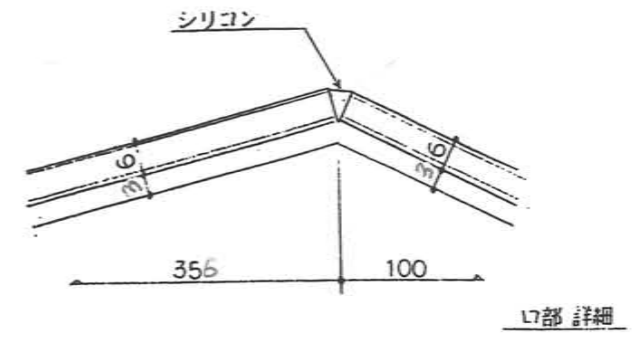
	品名	寸法 及び 規格	数量	備考 (使用箇所)
1	フロート板ガラス	t=8 1219×914	1	
2	型板ガラス	t=6 914×610	1	
3	色ガラス	t=5 914×457	1	イエロー (B面)
4	色ガラス	t=5 914×457	1	グリーン (B面)
5	弾性シーリング材	シリコン系 330cc入りカートリッジ	1	ホワイト
6	セッティングブロック	硬度 90° 11×14×30	6	端部固定材 2
7	バックアップ材	π=6 L=4000	1	
8	マスキングテープ	W=18	2	A・B・C面用
9	古新聞紙		若干	テープ等処理用
10	アクリ調整材	3×5×10	8ヶ	C面クリアランス用
11	アルミアングル	15×20×25 (両面テープ付)	2ヶ	A面・B面の固定材



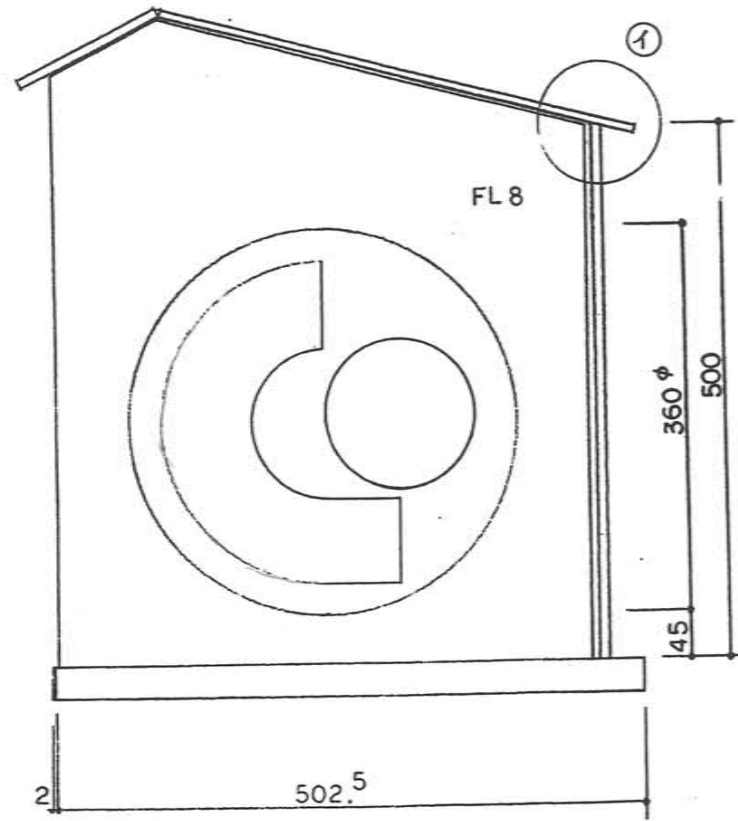
1部詳細



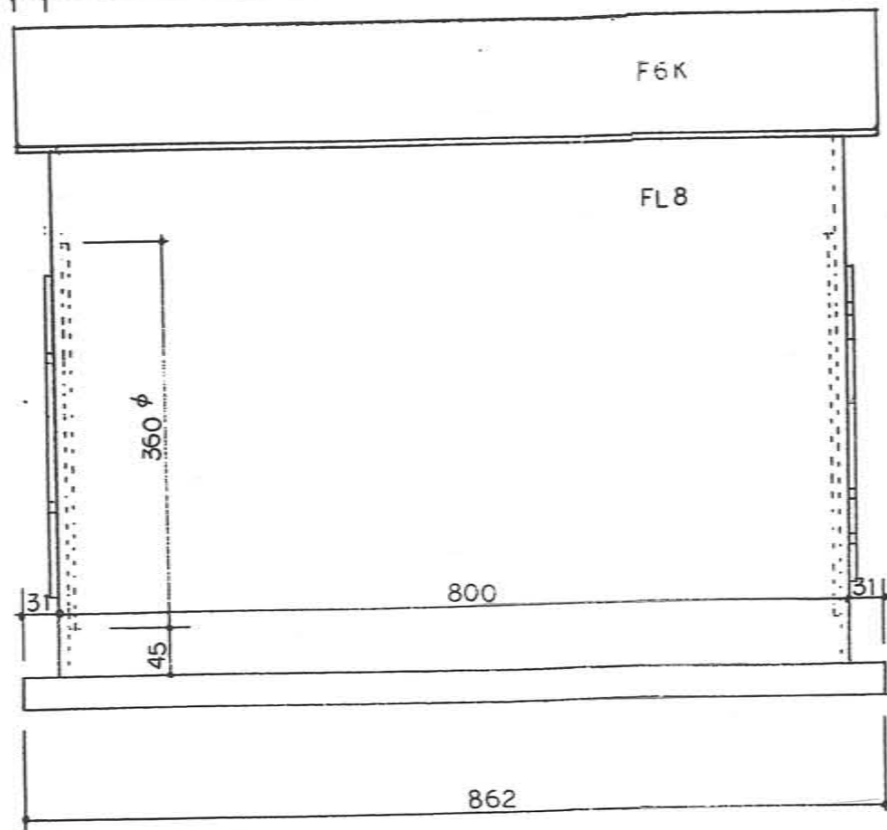
屋根C面



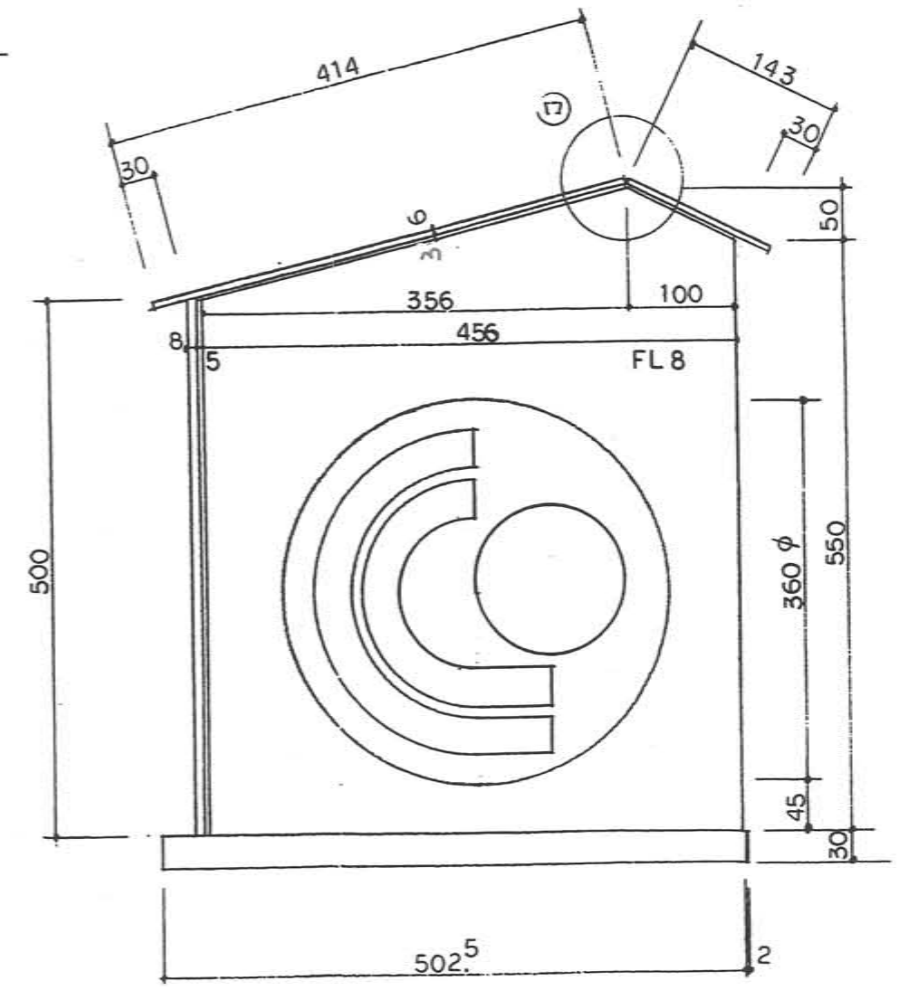
L7部詳細



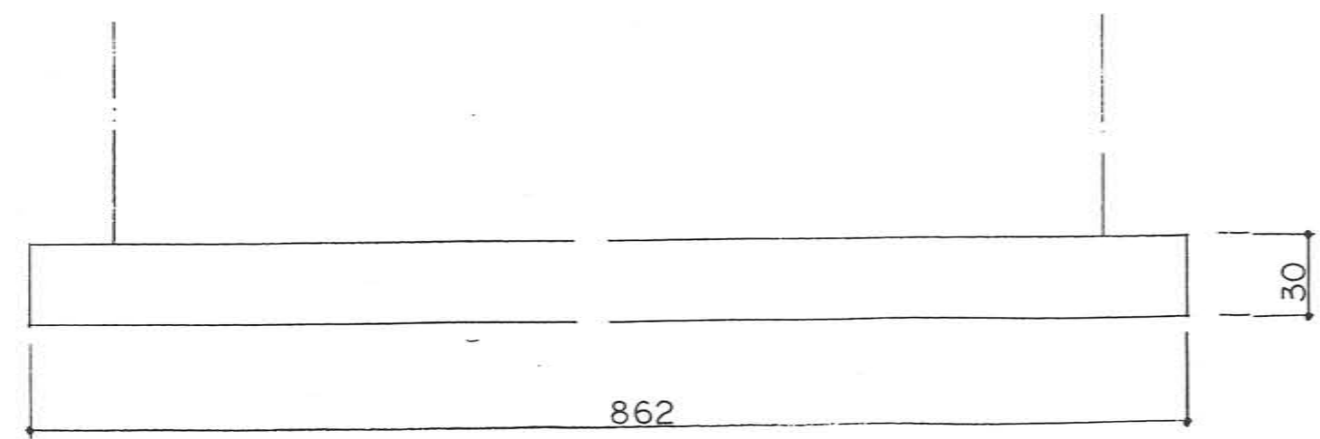
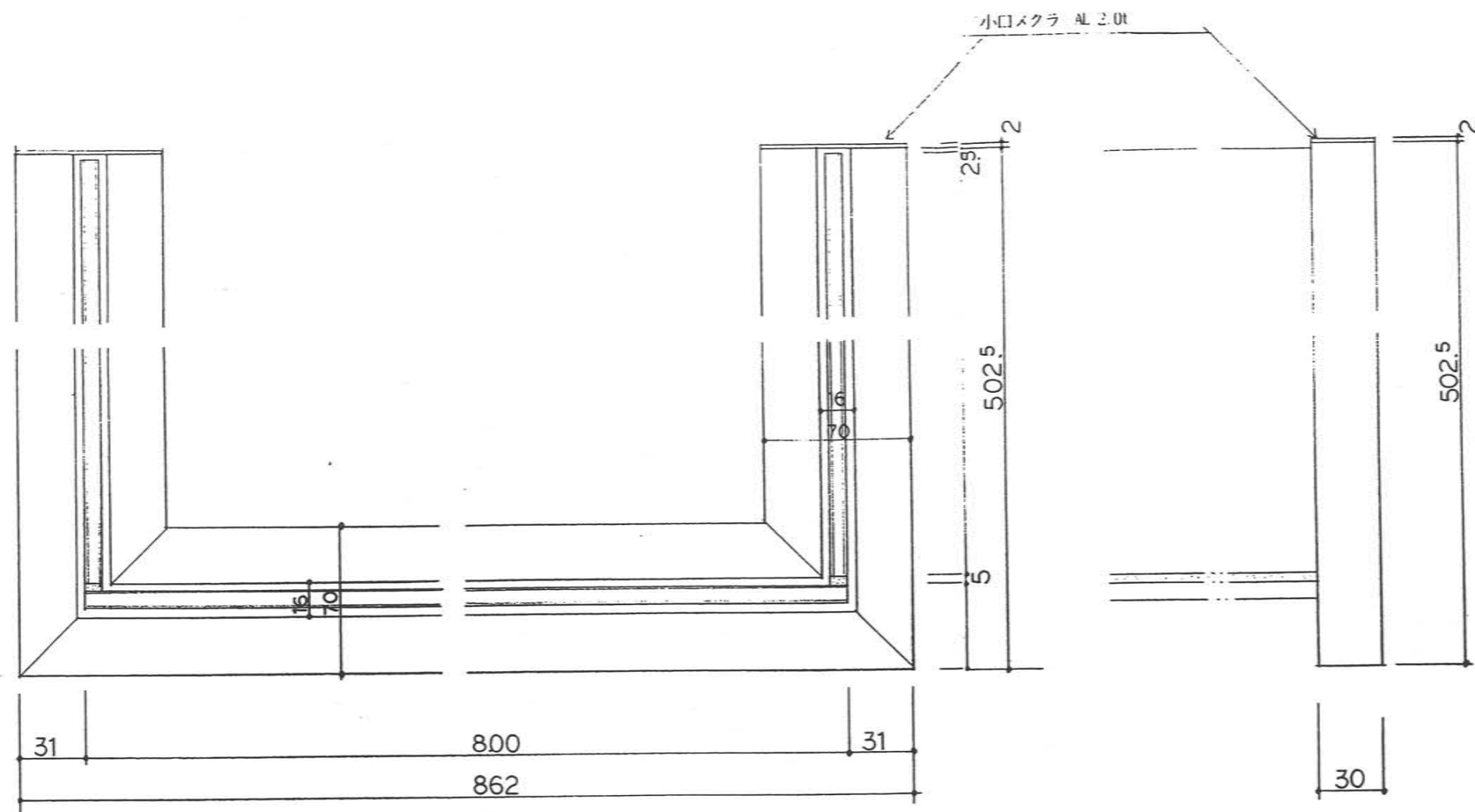
B-1面



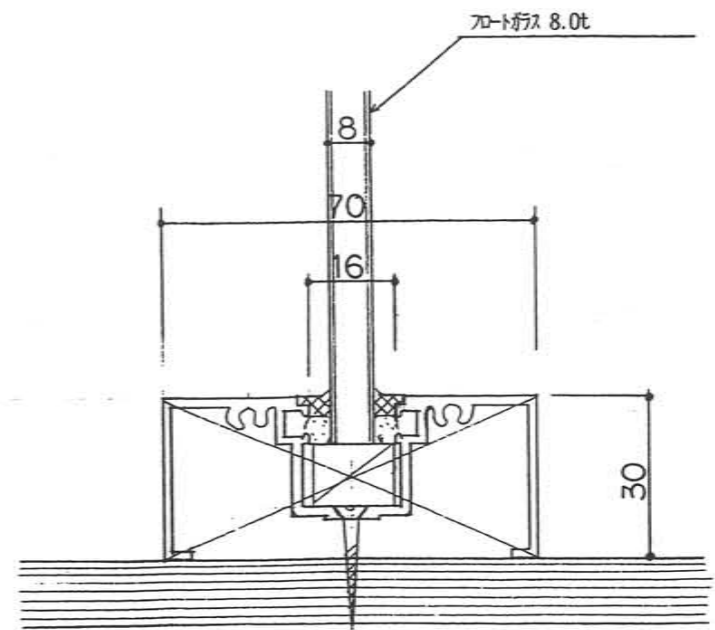
A面



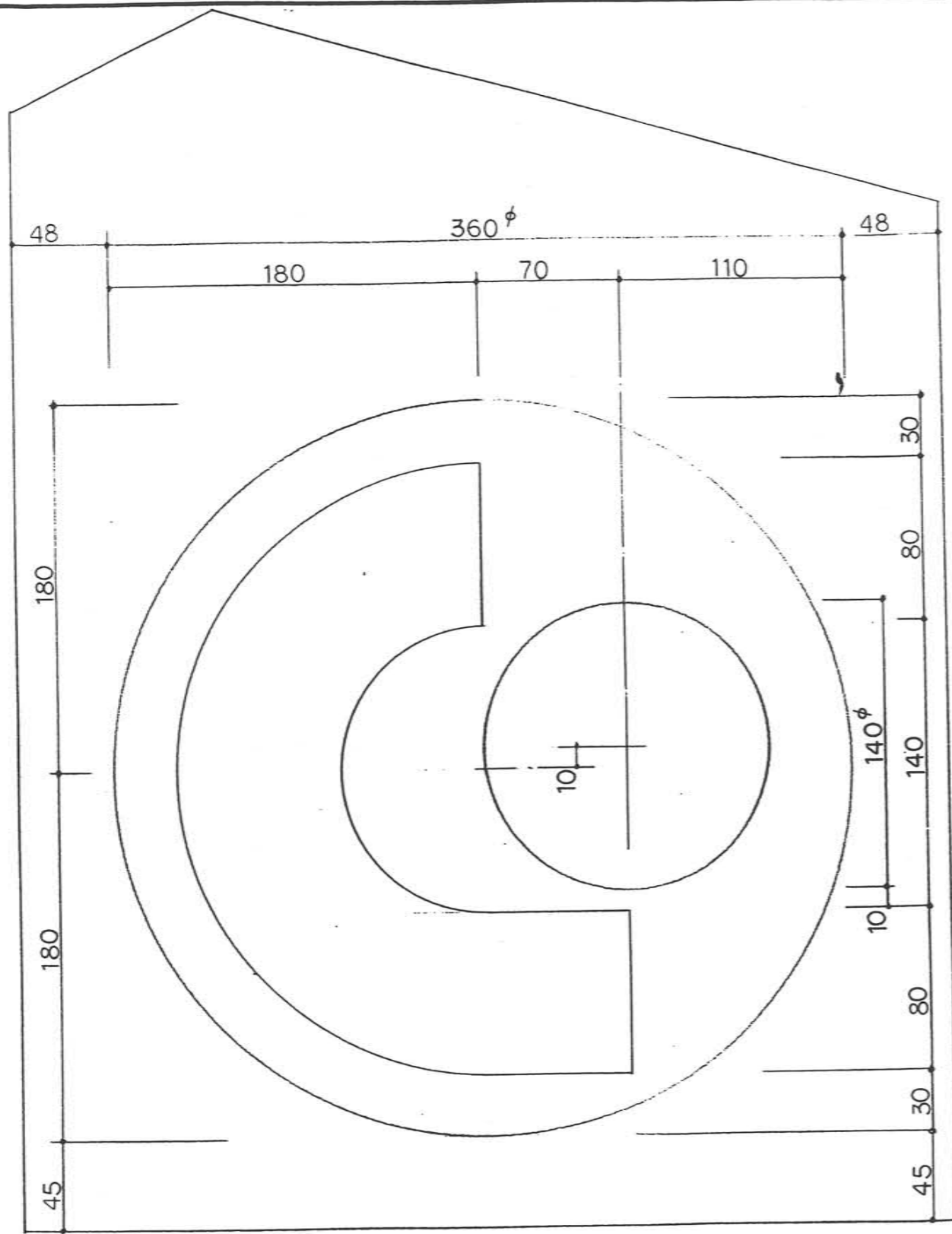
B-2面



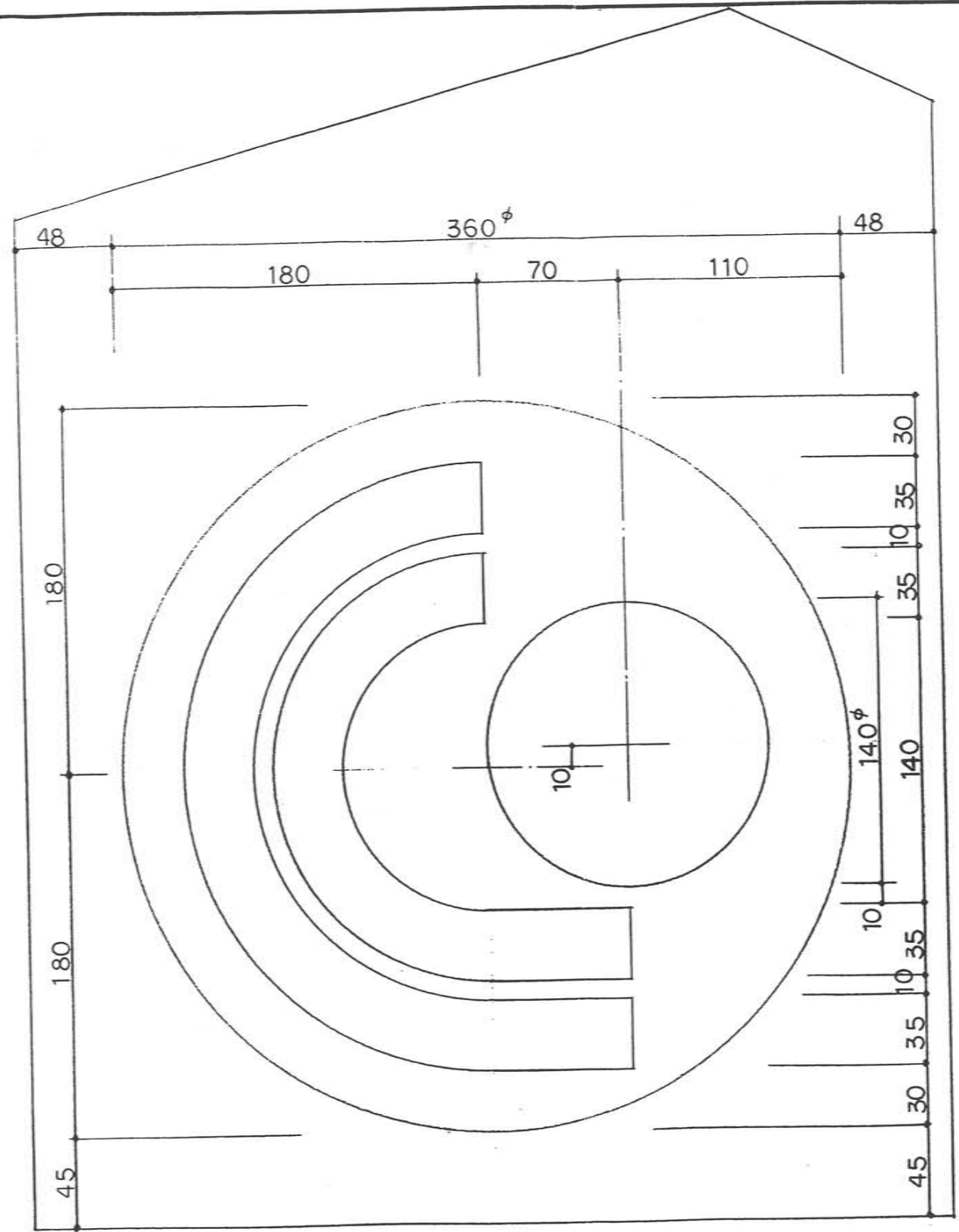
$\frac{1}{2}$



$\frac{1}{1}$



B-1 面



B-2 面

公表

第25回技能グランプリ「ガラス施工」職種持参工具等一覧（参考）

区分	品名	寸法 又は 規格	数量	備考
工具類	ガラス切断用カッター	ダイヤモンド及びホイール	各1	
	ガラス切断用コマ		1	ガラスブレイカーも可
	まめかな		1	
	やっここ		1	
	吸盤		1	
	さおぎり	さおL=300mm	1	
	バックアップ材装てん用ジグ		1	
	シーリング仕上げ用へら		1	
	とめ形定規又は三角定規	L=150mm程度	1	
	電動式サンダー	メッシュNo.80, 120, 240	1	ベルトサンダーも可
	シーリングガン		1	
	カッターナイフ		1	
	曲尺（さしがね）		1	
	両面テープ	日東501-F	1	同等品でも可
	ガムテープ（布テープ）		1	
その他	工具袋		1	
	安全靴		1	スニーカータイプも可
	ゴム引き手袋		1	
	清掃用具		1	ガラスクリーニング用
	フェルトペン	細書き・油性	1	
	筆記用具	鉛筆・消しゴム等	1	
	電卓		1	携帯電話の併用は禁止のこと

- (注) (1) 上記持参工具はあくまで「参考」で、この他に各自の判断で必要と思われる工具があれば持参することができる。 但し、会場設備の都合により電動工具等が使用できない場合があります。
- (2) ガラス切断用の定規は主催者側でも用意するが、日頃使い慣れているものを持参しても良い。

第25回技能グランプリ
ガラス施工職種 設備基準

設備の名称 (区分)品名	寸法又は規格 (mm)	数量	備考
(設備)			
施工作業場	4500×2000 (9 m ²)	選手1名につき1区画	周囲に通路
作業台(切台)	1800×900×700	〃 1台	
架台		〃 1台	
コンパネ	1800×900	〃 1枚	18mm
毛布(フェルト)		〃 1枚	
扇風機	200V用	3台	
会場クサリ		一式	
黒板		1台	
長机	1800×450×750	10台	控え室7台 会場3台
折りたたみ椅子		30脚	
延長コード付きドラム		選手1名につき1個	
ごみ箱		3個	
ガラス養生板		選手1名につき4枚	
フォークリフト		1台	搬入・搬出時
(検査測定具)			
ゲージ		1式	
鋼製巻尺	コンパクト 1級	5個	
ノギス	200 1/2精度	3本	
(その他)			
時計		3台	
呼子ふえ		1個	
上質紙(計算用紙)			
セロテープ			
鉛筆			
マジック			
救急箱			
クラフトテープ			
中性洗剤			