

## 第 2 5 回 技 能 グ ラ ン プ リ

### 「壁装」職 種 競 技 課 題

下記の注意事項及び仕様に従って、施工図に示す作品を製作しなさい。

1. 競技時間 4時間30分

#### 2. 注意事項

- (1) 支給された材料の種類及び数量等が「4. 支給材料」のとおりであることを確認すること。
- (2) 支給された材料に異常がある場合は、申し出ること。
- (3) 作業開始後は、原則として、支給材料の再支給をしない。
- (4) 仕用工具等は持参（型紙及び三角定規等は使用しないこと。）
- (5) 競技中は、工具等の貸し借りを禁止する。
- (6) 競技中の服装等は、作業に適したものであること。
- (7) 作業が終了したら、競技委員に申し出ること。

#### 3. 仕 様

- (1) 上張りは、B面よりも先に、C面を張ること。
- (2) 下地調整は、横板部（木口及び上下面を含む）のみ行うこと。
- (3) 袋張り用紙は、四つ切り以上とすること。
- (4) 各面の張り仕様は、次表によること。

	仕 様	使 用 材 料	備 考
A	: 下張りは袋張りとし、上張りは布壁紙（2種類、同柄色違い）で2段2行の市松模様の張り分け張りとする。 （施工図参照）	: 下張り材 てすき和紙（代用石州） 及びクラフト紙	
面	: 周囲は柄の均等決め張り、はぎ合わせは、突き付け張りとする。 : 目地底は、右上前重ね張りとする。	: 上張り材 布壁紙（2種類、同柄色違い） A柄 - サンゲツ11-454 B柄 - サンゲツ11-455 : 糊 澱粉糊	

<p>B 面</p>	<p>: ビニール壁紙（4種類）の直張りとしはぎ合わせは突き付け張りとする。        なお、横板部も直張りとする。</p> <p>: ビニール壁紙の使用法は4種類の無地を指定寸法、及び指定色順にはぎ合わせて突き付け張りとする（施工図参照）</p> <p>: ビニール壁紙は、左面の左端に3mmのチリを見て張り、他の三方は決め張りとする。</p> <p>: 左面の横板部は、下地調整をしたのち直張りすること。        なお、横板の左端木口はC面の加工紙で張りくるむ。</p> <p>: デコラティブフィルム（ABC）の目地底は、右上前重ね張りとする。</p> <p>: デコラティブフィルム（BC）は、上下に張り分け、突き付け張りとする。        （施工図参照）</p>	<p>: 上張り材        ビニール壁紙        （4種類、無地）        デコラティブフィルム        （3種類）</p> <p>: 下地調整材        パテ（速乾性）</p> <p>: 糊 澱粉糊</p>	
<p>C 面</p>	<p>: 下張りは袋張りとし、上張りはA無地（淡色）をC面全面に張って、その上にB無地（濃色）を張る。        （施工図参照）</p> <p>: 右面の縁は、B面に約10mm張り回し他の三方の周囲は決め張りとする。</p>	<p>: 下張り材        てすき和紙（代用石州）</p> <p>: 上張り材        鳥の子紙（無地2色）</p> <p>: 糊 澱粉糊</p>	

#### 4. 支給材料

品名	寸法又は規格(単位:mm) (W=幅・H=丈)	数量	備考
布 壁 紙 (サンゲツ) A柄 11-454 B柄 11-455	2種類同柄色違い A柄=930W×1300H B柄=930W×1300H	各1.3m	
ビニール壁紙 (ルノン) 1-R-4431 2-R-4436 3-R-4437 4-R-4438	310W×2000H (1~4 共通)	各1枚	
デコラティブフィルム A- WG-157 B- PA-184 C- PA-036	A (木目) 300W×2000 B (無地、淡色) C (無地、濃色) B C 各巾ナリ450H	各1枚	
鳥の子紙(銀嶺)	A (無地淡色)三・六判 銀嶺 No.20 B (無地濃色)三・六判 銀嶺 No.40	各2枚	
袋張り(うけ張)用紙	てすき和紙(代用石州) 二・三判	10枚	
クラフト紙	ハترون判	1枚	
パテ	下塗・仕上げ適当量		各自持参可
接着剤	適当量		各自持参可
プライマー	適当量		各自持参可

#### 5. 使用工具

必要工具類一式を持参すること。

競技場で用意するもの：6尺定規一本、作業台(品ベニヤ5.5、1枚共)3×6判

水桶、水入れ

競技場にあるもの：接着剤2種類

エチレン酢ビボンド、パテ用硬化促進剤

プライマー

## 第 2 5 回 技 能 グ ラ ン プ リ

### 壁 装 職 種 競 技 場 設 備 基 準

設 備 の 名 称		寸法または規格 (mm)	数 量	備 考
区分	品 名			
	作 業 台	1800×450×700	選手 1 人に付 2 台	
	水 桶		選手 1 人に付 1 個	
	水 バ ケ ツ	15リットル	選手 1 人に付 1 個 + 5 個	
	長 机	1800×450×700	3 5 台	
	椅 子		1 0 0 脚	
	拡 声 器		1 個	
	時 計		1 個	
	ベ ル		1 個	
	掃 除 道 具		1 式	
	黒 板		1 台	
	下 地 用 パ ネ ル		選手 1 人に付 1 セット	
	ゴ ミ 袋		5 0 枚	
	ステンレス製直定規	1000 600	各 3 本	審査用
	分度器		6 個	審査用
	P C 定 規	2000	選手 1 人に付 1 本	
	電 気 コ ー ド		1 0 本	
	床 用 布 シ ー ト			床・保護用
	床用ビニールシート			床・保護用
	ポ リ タ ル	50リットル用	4 タル	
	P C ひ し ゃ く	1.2~1.5リットル用	2 個	
	ゴ ム ホ ー ス	5000	1 本	

施工図

A面  
布壁紙

225	文の1/2	B柄	A柄	225
225	文の1/2	A柄	B柄	225
225	文の1/2	B柄	A柄	225
225	文の1/2	A柄	B柄	225

B面

ビニール壁紙 テコラティブフィルム

160	1	無地	1-R-4431	160	
230	2	無地	2-R-4436	230	
230	3	無地	3-R-4437	230	
250	4	無地	4-R-4438	250	
文の1/2		デコラティブフィルム PA-184 B 無地		文の1/2	
文の1/2		デコラティブフィルム WG-157 A 木目		文の1/2	
文の1/2		デコラティブフィルム PA-036 C 無地		文の1/2	

横板

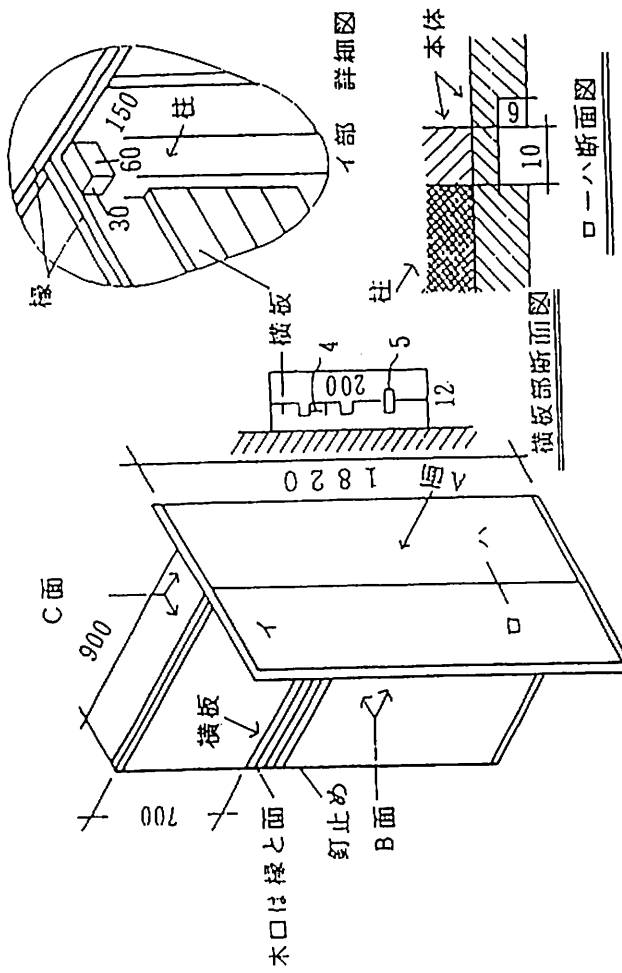
いずれも四角90度

C面

入すみ 450 鳥の子(0.95 × 1.87)

No.40 緑色	B 無地	A 無地	No.20 淡色	B 無地	A 無地
	A 無地	B 無地		A 無地	B 無地
No.40 緑色	A 無地	B 無地	No.20 淡色	A 無地	B 無地
	B 無地	A 無地		B 無地	A 無地

試験台 (壁貼り下地) 単位: mm



見取図

ローハ断面図

B上 PA-184  
C下 PA-036

材料 (1) 本体: 合板 JIS規格品 厚さ(12)

900 × 1800 (三六判) 2枚

(2) 柱: ラワン材等 かんながけした物

長さはコンパネの長さと同じ(30 × 60)

(3) 縁: ラワン材等 かんながけした物

見付き 10、見込み 15

(4) 横板: 合板 840 × 200 × 12

