

## 第 25 回技能グランプリ      石工職種競技課題

次の注意事項及び仕様に従って、製作図に示す製品を作製しなさい。

1. 競技時間      10 時間 00 分

2. 注意事項

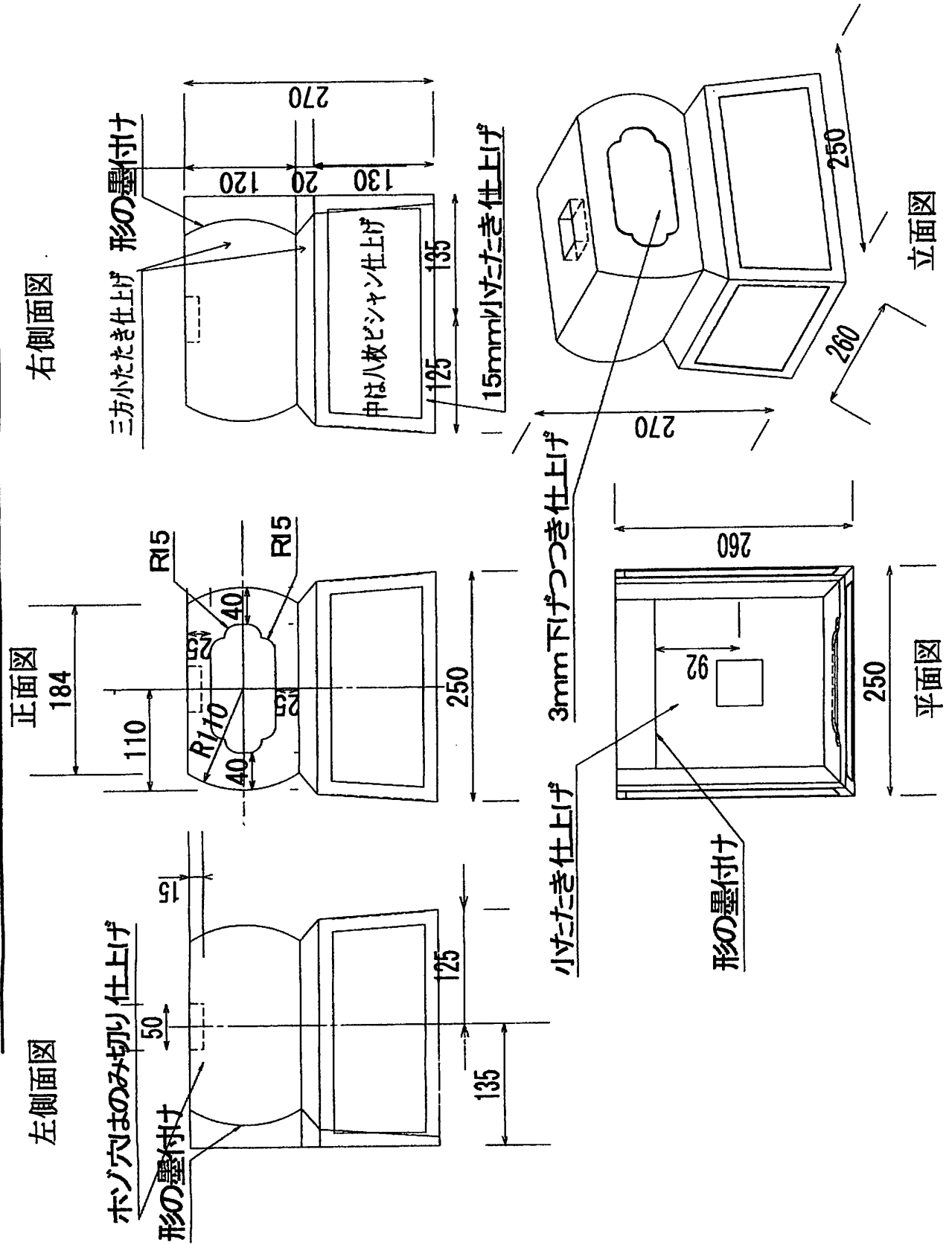
- (1) 支給された寸法等が、「4. 支給材料」のとおりであることを確認すること。
- (2) 支給された材料に異常がある場合は、申し出ること。
- (3) 競技開始後は、原則として、支給材料の再支給をしない。
- (4) 使用工具等は、使用工具等一覧表で指定したものの以外のもは使用しないこと。
- (5) 競技中は、工具等の貸し借りを禁止する。
- (6) 作業時の服装等は、作業に適したものとし、防じんマスクを使用して行うこと。
- (7) 競技時間内に作業を行うこと。
- (8) 作業が終了したら、競技委員に申し出ること。

3. 仕 様

- (1) 下端面、裏面は加工不要とし、天端は下端面から仕上がり寸法に加工し、左面、右面は、材料の中心から左右均等に振り分け、図に示す寸法に加工すること。
- (2) 小たたき仕上げの間隔は、2 mm程度とする。
- (3) びしゃん仕上げの部分は、15 mm程度のふち取りをしてから、8 枚びしゃん仕上げとすること
- (4) たたき目は、すべて横目とすること。  
天端面、小たたきは四方からとする。
- (5) ほぞ穴は、のみ切り仕上げとする。
- (6) 木瓜は、3mm 下げて、つつき仕上げとする。
- (7) 両側面と天端面に、形の墨付けをする。

4. 支給材料

品 名	寸法又は規格	数量	備 考
みかげ石	約 270 mm×270 mm×275 mm 裏面及び下端面は、直角に平面切削加工してあるもの	1	



## 第 25 回技能グランプリ 石工職種使用工具等一覧表

### (1) 競技に持参できるもの

品 名	寸法又は規格	数量	備 考
さ し が ね	JIS B 5734	2	
墨 つ ぼ		1	
墨 さ し		1	
コ ン パ ス	半径 110 mmの円が描けるもの	1	
の み	大・中・小	各 1	
せ っ と う	中・小	各 1	
こ や す け		1	
端 切		1	
両 刃	荒・仕上げ	各 1	
さ し 刃		1	
片 刃		1	
び し ゃ ん	荒(鬼)	1	
	8 枚	1	
刃 び し ゃ ん ( 割 刃 )		1	
こ べ ら		2	
字 彫 タ ガ ネ		1~数本	
平 タ ガ ネ		1	
枕 木		1	作業に適したものを使用すること
敷 き も の	南京袋又は古毛布	1 枚	
手 ほ う き		1	
鉛 筆		適当数	
作 業 服 等		一式	
防 じん マ ス ク		1	
防 じん メ ガ ネ		1	

(注) 使用工具等は、上記のものに限るが、すべてを用意しなくてもよく、また、同一種類のものを予備として持参することは、差し支えない。

### (2) 試験場に準備されているもの

品 名	寸法又は規格	数量	備 考
電動グラインダー	2分の1馬力	2	