

## 第25回技能グランプリ「寝具」職種競技課題

下記の仕様に基づき課題1掛けふとん、課題2敷きふとん、課題3座ぶとん、課題4円形座ぶとんを製作しなさい。但し、製作順序は課題1、課題2、課題3、課題4の順とする。

### 1 競技時間

標準時間 5時間30分

打切時間 5時間30分

### 2 注意事項

- (1) 標準時間を超過した場合は、失格とする。
- (2) がわに切り傷を付けた場合は、失格とする。
- (3) 出来上がった製品に工具類を混入した場合は、失格とする。
- (4) 持参した縫い針・とじ針の本数は、必ず申告し針を紛失した場合は、失格とする。
- (5) 次の場合は、持ち点の5%を減点する。

イ 他の競技者に著しく迷惑を掛けた場合

ロ 自分で作業中に器具等で怪我をした場合

ハ 他人に作業中に怪我をさせた場合

ニ 支給されたわたを50g以上残した場合

ホ 支給した糸で製品が出来上がらない場合

### 3 仕 様

#### 課題1 掛けふとん1枚(制限時間1時間30分)

次の仕様に基づき、掛けふとん1枚を製作しなさい。

1. 掛けふとんのがわは、縫い上がったがわを使用する。
2. 綿止めの寸法は30mmとする。
3. わた入れ量は、3.6kg(12枚)とする。
4. とじ箇所は別表1のとおりとし、角とじのふさの本数は16本で長さは10cmとし、中とじのふさの本数は8本で長さは8cmとする。
5. しつけは、アイロンしつけとする。

## 課題2 敷きふとん1枚(制限時間1時間30分)

次の仕様に基づき、敷きふとん1枚を製作しなさい。

1. 敷きふとんのがわは、縫い上がったがわを使用する。
2. 敷きふとんの角は箱形とし、箱の寸法は25mmとする。また綿止めの寸法は30mmとする。
3. わた入れ量は、6.0kg(16枚)とする。
4. とじ箇所は別表2のとおりとし、角とじのふさの本数は16本で長さは10cmとし、中とじのふさの本数は8本で長さは8cmとする。
5. しつけは、アイロンしつけとする。

## 課題3 座ぶとん1枚(制限時間0時間30分)

次の仕様に基づき、座ぶとん1枚を製作しなさい。

1. 座ぶとんのがわは、縫い上がったがわを使用する。
2. 座ぶとんの角は箱形とし、箱の寸法は25mmとする。また綿止めの寸法は30mmとする。
3. わた入れ量は、1.5kg(4枚)とする。
4. とじ箇所は別表3のとおりとし、角とじ及び中とじとも、ふさの本数は16本とし長さは10cmとする。また、中とじは十字とじとし、中心からとじまでの長さは15mmとする。
5. しつけは、アイロンしつけとする。

## 課題4 円形座ぶとん2枚(制限時間2時間)

次の仕様に基づき、円形座ぶとん2枚を製作しなさい。

1. 円形座ぶとんのがわは、縫い上がったがわを使用する。
2. しつけは、かくししつけとする。
3. わた入れ量は、1枚につき1.1kg(3枚)とする。
4. とじ箇所は別表4のとおりとし、とじふさの本数は16本で長さは8cmとする。また、中とじはY字とじとし、Yの一辺の長さは15mmとする。

#### 4 支給材料

競技に必要な材料は、次のとおり実施会場にて支給する。

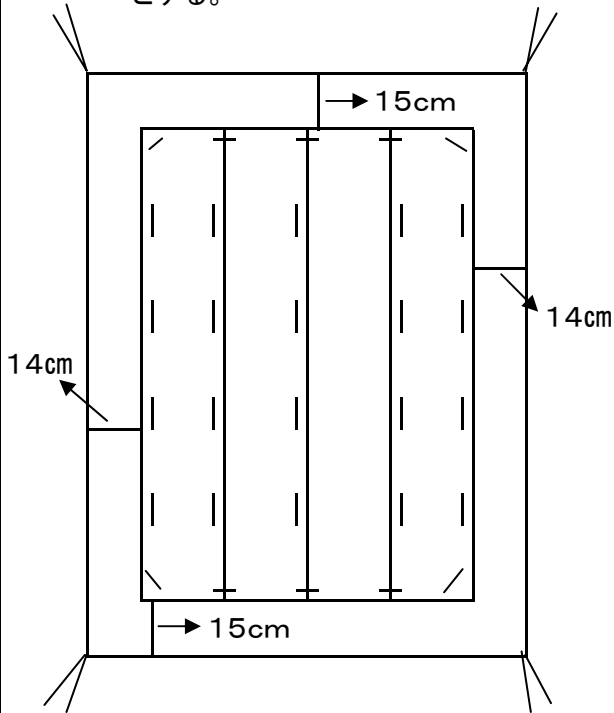
項目	区分		規格	数量	
設備	ものさし		100cm以内	1本	
材料	課題 1	掛け ふとん	がわ	縫い上がり160cm×200cm	1枚
			わた	綿100%	わた300g・12枚
			糸	縫い糸・とじ糸	適宜
材料	課題 2	敷き ふとん	がわ	縫い上がり105cm×200cm	1枚
			わた	綿100%	わた375g・16枚
			糸	縫い糸・とじ糸	適宜
材料	課題 3	座 ぶとん	がわ	縫い上がり59cm×63cm	1枚
			わた	綿100%	わた375g・4枚
			糸	縫い糸・とじ糸	適宜
材料	課題 4	円形 座 ぶとん	がわ	縫い上がり59cm	2枚
			わた	綿100%	わた375g・6枚
			糸	縫い糸・とじ糸	適宜

第25回技能グランプリ「寝具」職種競技課題図

別表 課題 1 ・ 課題 2 ・ 課題 3 ・ 課題 4 の 図

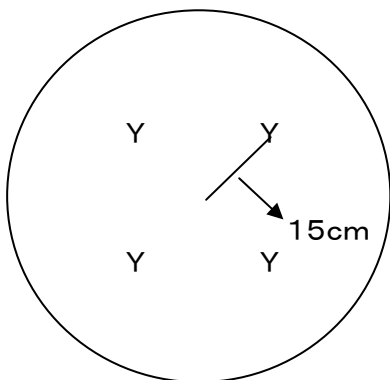
別表 1 掛けふとんのとじ箇所

注意 ① とじ箇所は、34箇所(角とじを含む)とする。



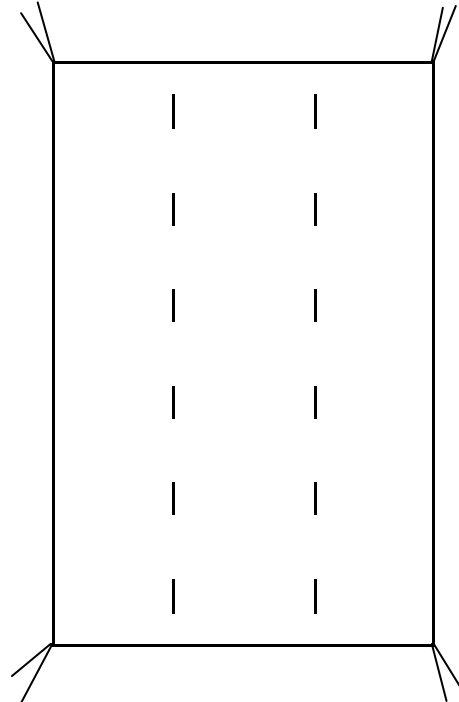
別表 4 円形座ぶとんのとじ箇所

注意 ① とじ箇所は、中心より15cmの箇所を、三つ又で4ヶ所をとじる。



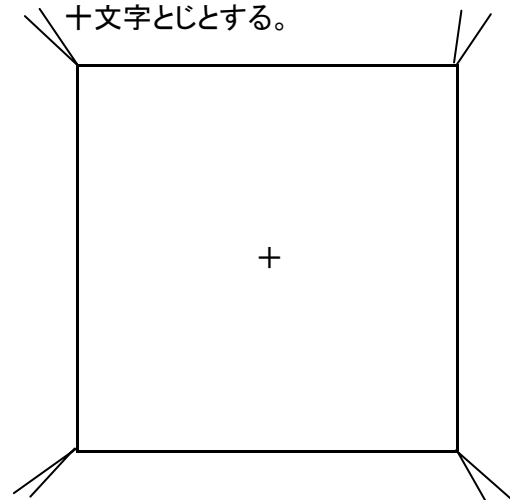
別表 2 敷きふとんのとじ箇所

注意 ① とじ箇所は、16箇所(角とじを含む)とする。



別表 3 座ぶとんのとじ箇所

注意 ① 中とじの箇所は座ぶとんの中心とし、十文字とじとする。



公表

第25回技能グランプリ「寝具」職種持参工具等一覧表

項目	区分	寸法又は規格	備考
工具類	はさみ	裁ちはさみ	参加者の自由の品
		つかみはさみ	参加者の自由の品
	針	縫い針	針の本数は事前に報告すること
		とじ針	針の本数は事前に報告すること
	指ぬき	素材自由	
筆記用具	鉛筆	自由	
	消しゴム	自由	
	ノート	自由	
衣類	作業衣	自由	
	タオル	自由	

公 表

第 25 回 技能グランプリ「寝具」職種 競技会場設備基準

設 備 の 名 称		寸 法 又 は 規 格	数 量	備 考
区 分	品 名			
設 備 類	畳	普 通 の 畳	108畳	1人6畳+30畳
設 備 類	ホワイトボード	W = 1 8 0 0	1台	キャスター付き
測 定 具 類	メジャー	市 販 品	3個	250cm以上
掃 除 具	電気掃除機	家 庭 用	2台	