

令和6年度 技能検定

配管（プラント配管作業）

実技試験（計画立案等作業試験）正解表

1 1級正解表

(1) 問題1 アイソメ図の作成

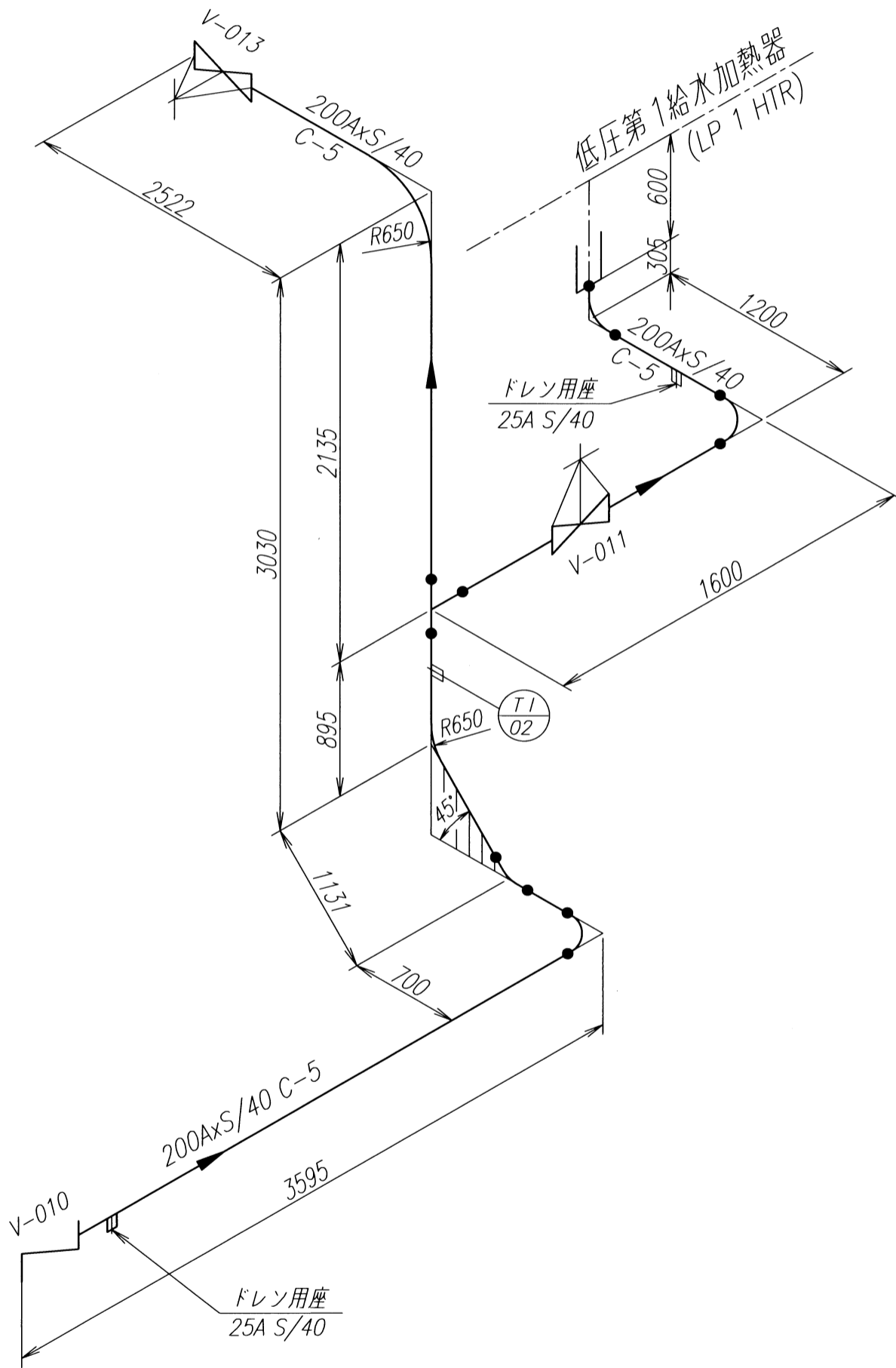
2 ページの標準解答図に示す。

(2) 問題2 作業手順及び配管アイソメ図による工数等の見積り

設問番号	正 解
1	Ⓐ イ
	Ⓑ エ
	Ⓒ オ
	Ⓓ カ
	Ⓔ ア
	Ⓕ キ
2	6 kg
3	528 ℓ
4	9 工数

標準解答図

CN ↖



2 2級正解表

(1) 問題1 材料取り

品名	規格及び記号	呼び径	数量
エルボ	90E(L)	10B	4
エルボ	90E(S)	3/4B	1
ボス	B	3/4B	1
フランジ	JIS 10K	10B	2
仕切弁	JIS 10K フランジ形	10B	1
仕切弁	JIS 10K ソケット形	3/4B	1

(2) 問題2 現図型取り

4ページの正解図に示す。

正解図

