

令和4年度 技能検定

配管（プラント配管作業）

実技試験（計画立案等作業試験）正解表

1 1級正解表

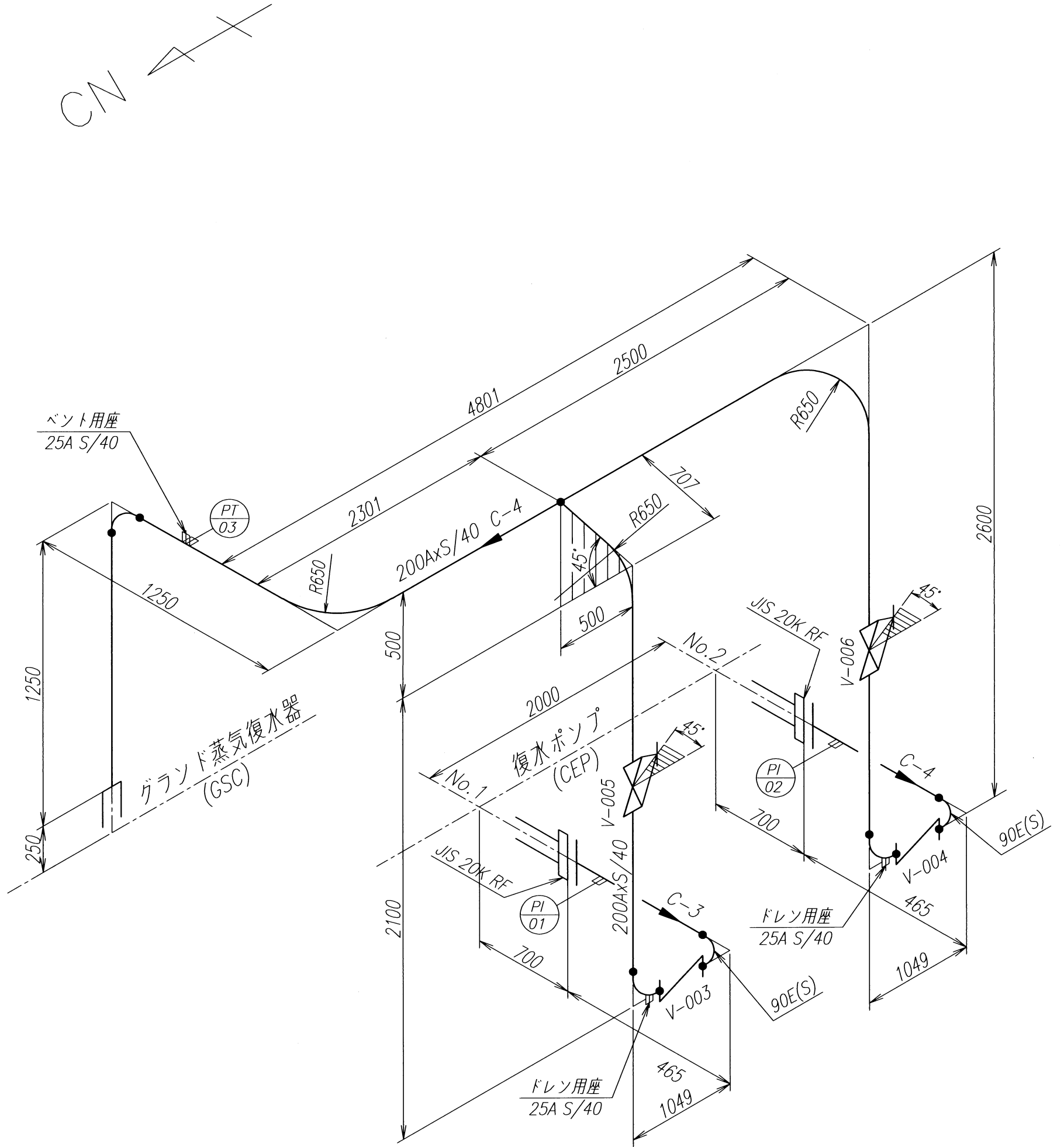
(1) 問題1 アイソメ図の作成

2 ページの標準解答図に示す。

(2) 問題2 作業手順及び配管アイソメ図による工数等の見積り

設問番号	正 解
1	Ⓐ 7
	Ⓑ 3
	Ⓒ 1
	Ⓓ 6
	Ⓔ 2
2	3.7 kg
3	352 ℓ
4	6 工数

標準解答図



2 2級正解表

(1) 問題1 材料取り

ラインマーク(ラインナンバ) 4B-P002-6A

品名	規格及び記号	呼び径	正解数量
エルボ	90E(L)	4B	4
エルボ	90E(L)	3/4B	1
ボス	B	3/4B	1
フランジ	JIS 10K FF	4B	2
仕切弁	JIS 10K フランジ形	4B	1
仕切弁	JIS 10K ソケット形	3/4B	1

(2) 問題2 現図型取り

4ページの正解図に示す。

正解図

