

公 表

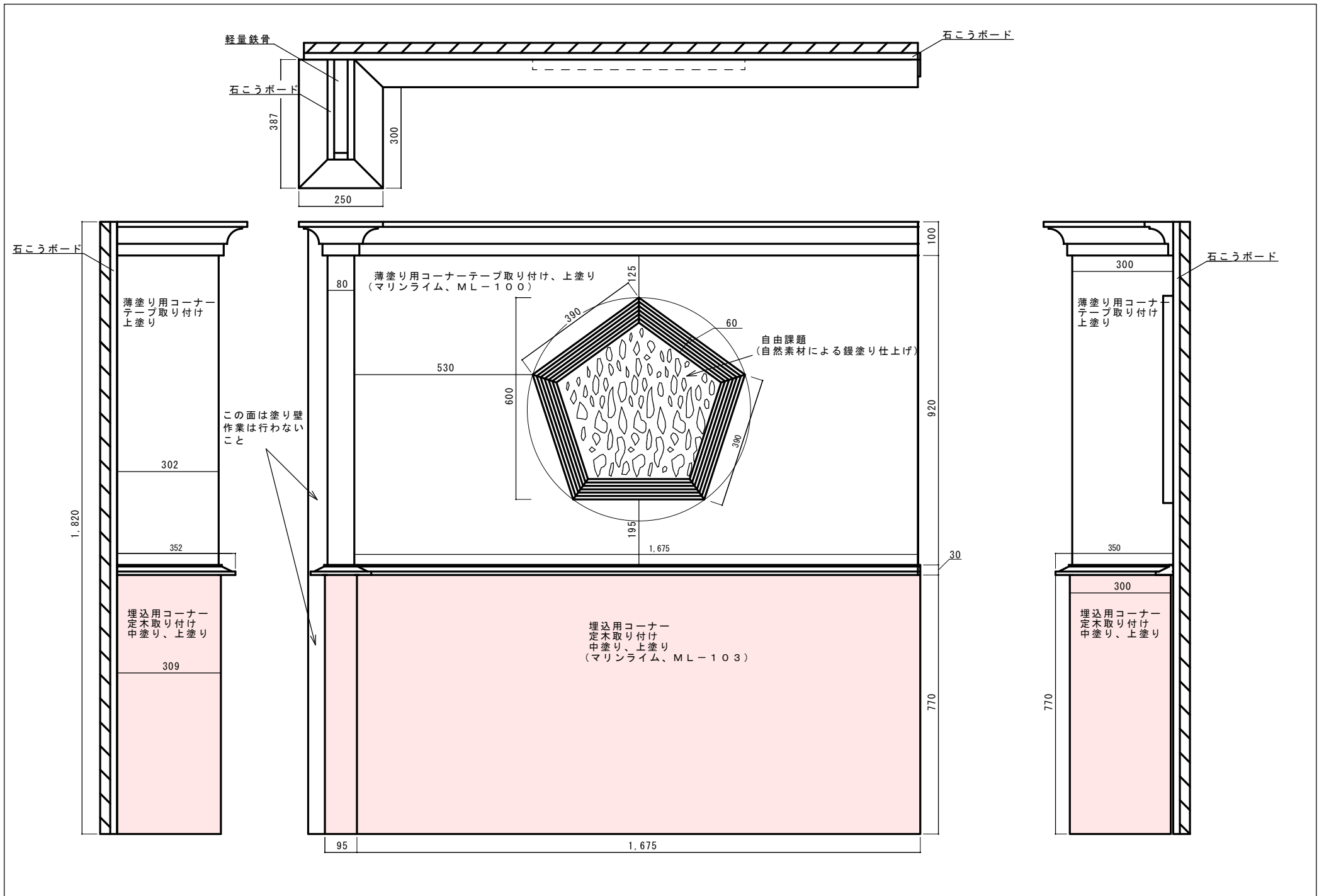
第 55 回技能五輪全国大会「左官」職種 競技課題図

1. 別添 第 55 回技能五輪全国大会「左官」職種競技課題のとおり。

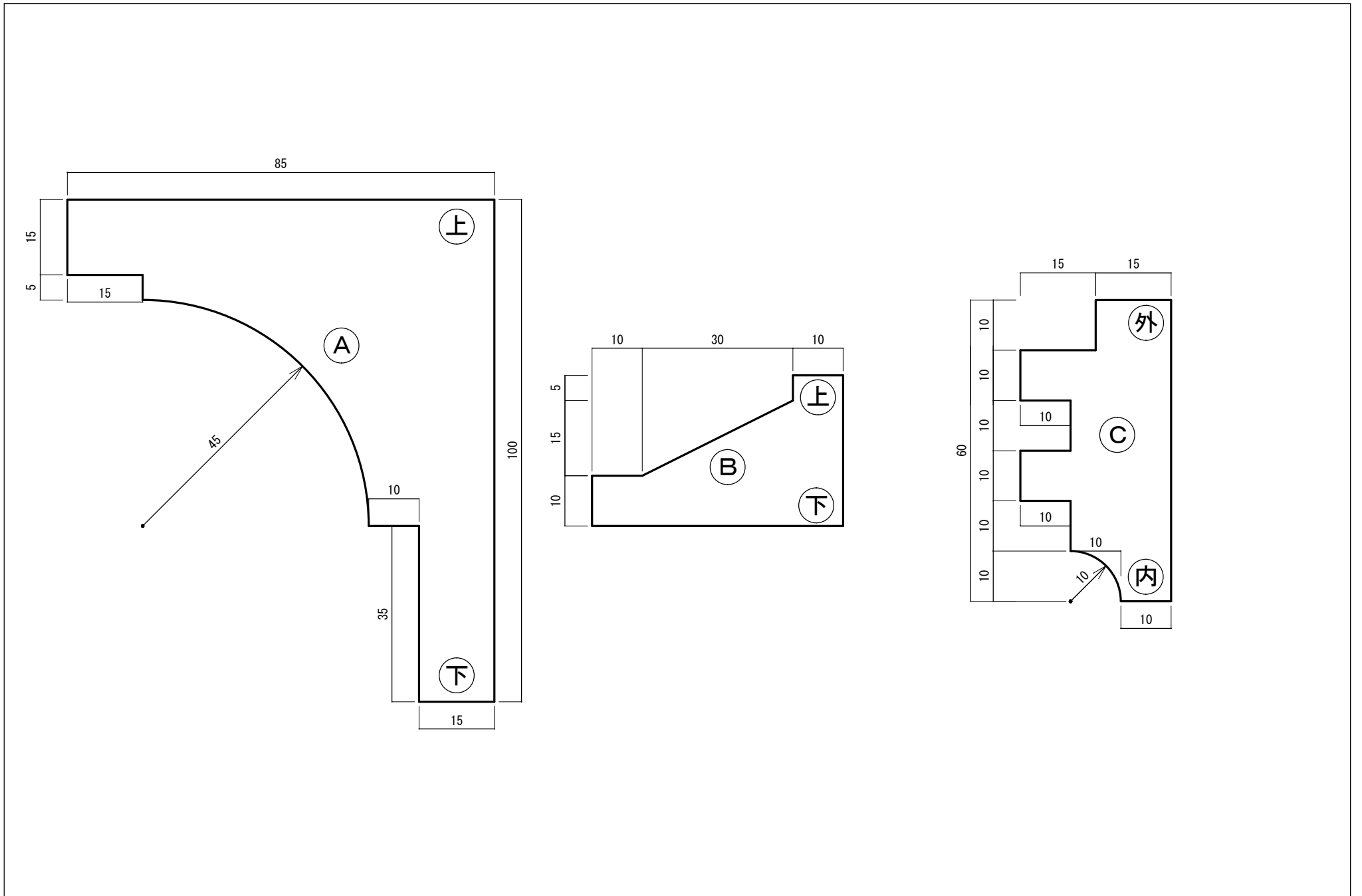
1-1 仕上り全体図及び作業説明図

1-2 引き型断面図

左官職種－ 2 －



左官職種 1-1 競技課題図



左官職種 1 - 2 引き型断面図