

# 公 表

## 第 54 回技能五輪全国大会「左官」職種 競技課題図

1. 別添 第 54 回技能五輪全国大会「左官」職種競技課題のとおり。

1-1 仕上り全体図及び作業説明図

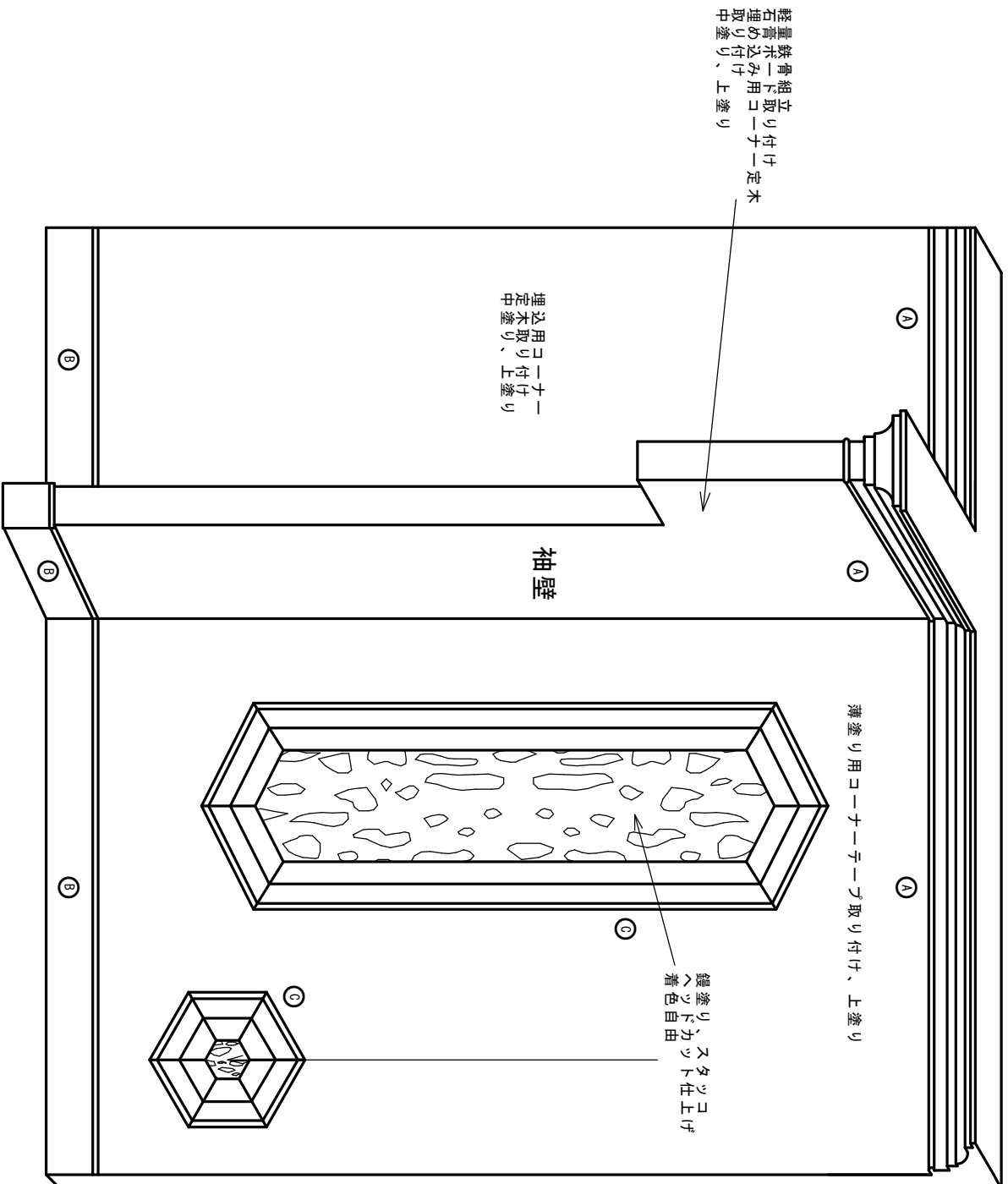
1-2 モジュール 1

正面図及び側面図（下地の構成）

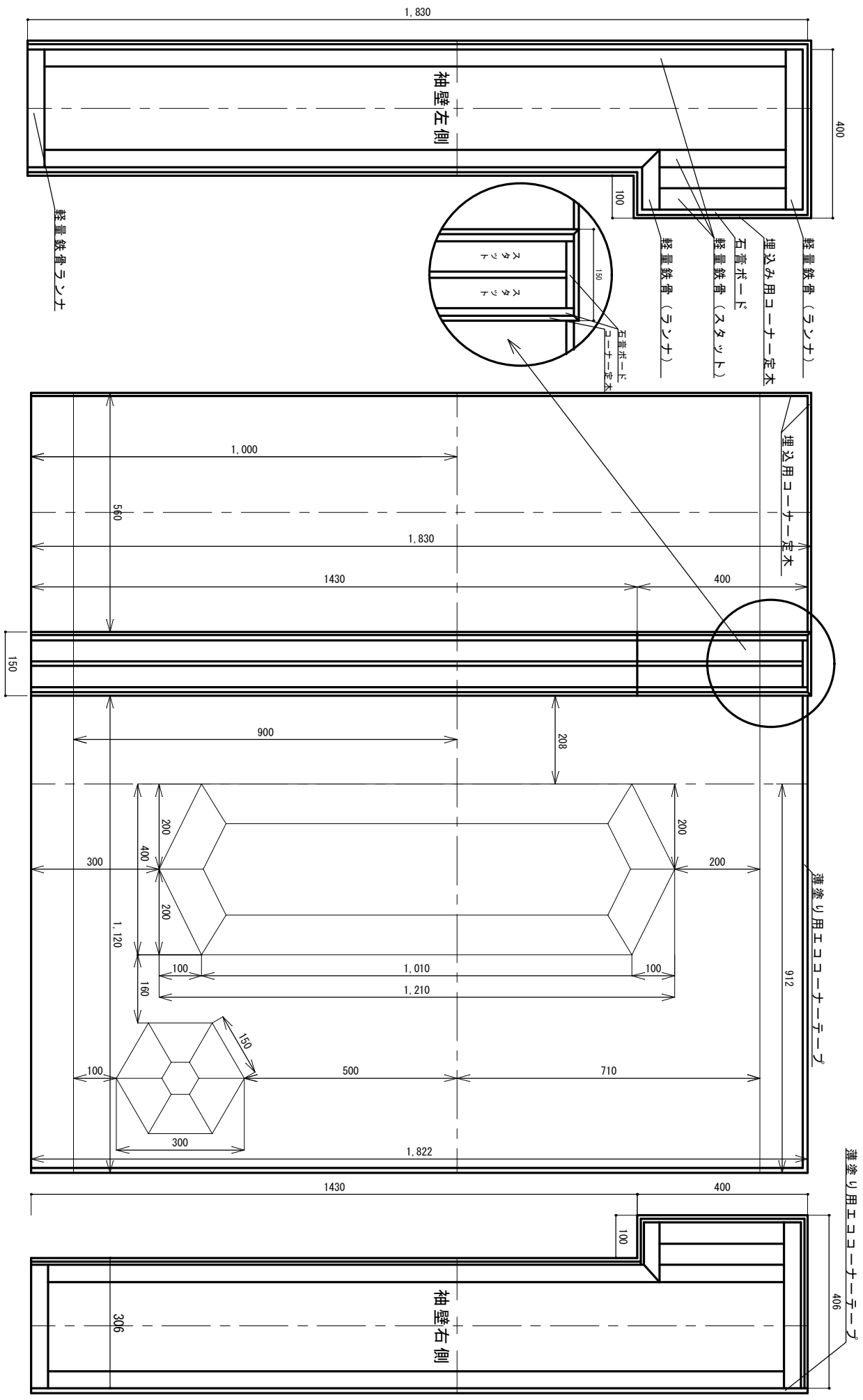
1-3 モジュール 2

正面図及び側面図（仕上り詳細図）

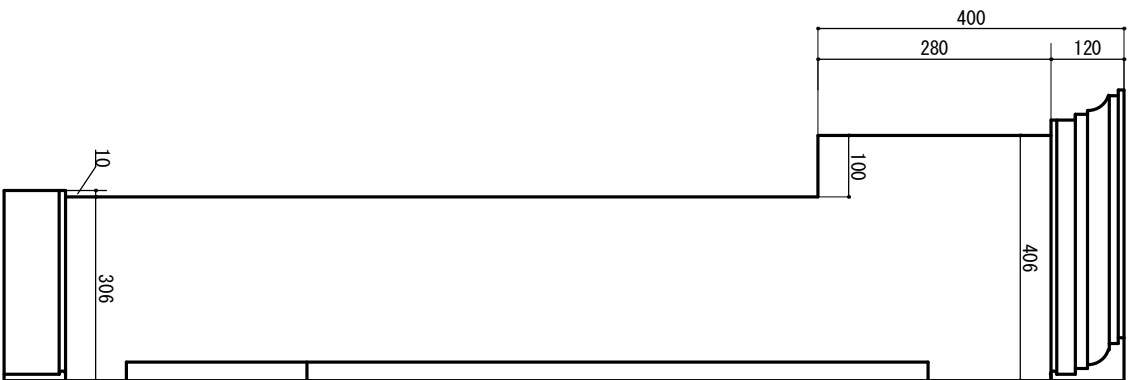
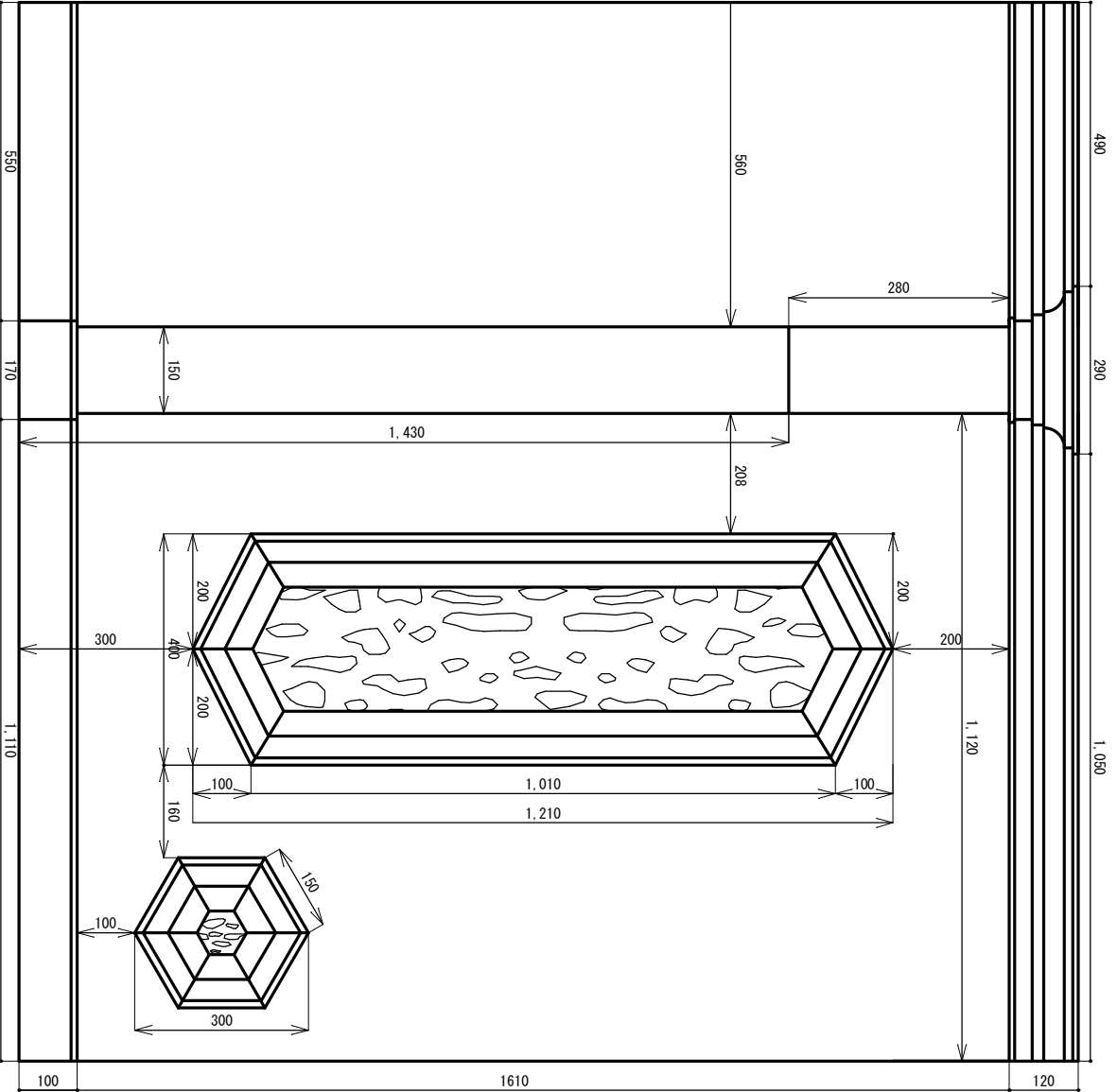
1-4 引き型断面図



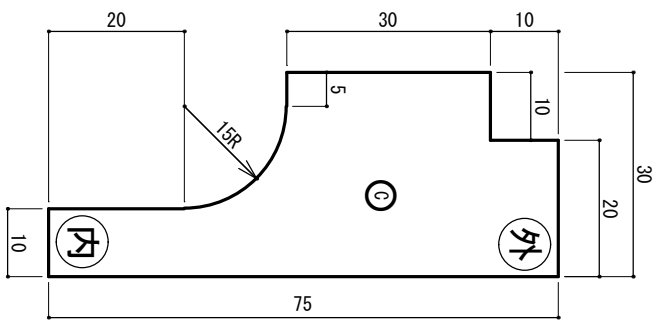
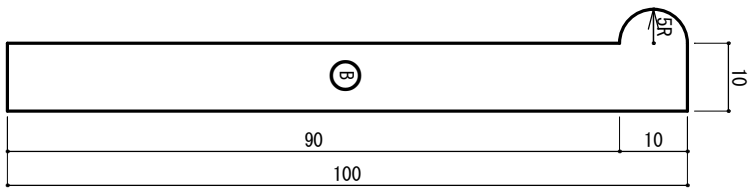
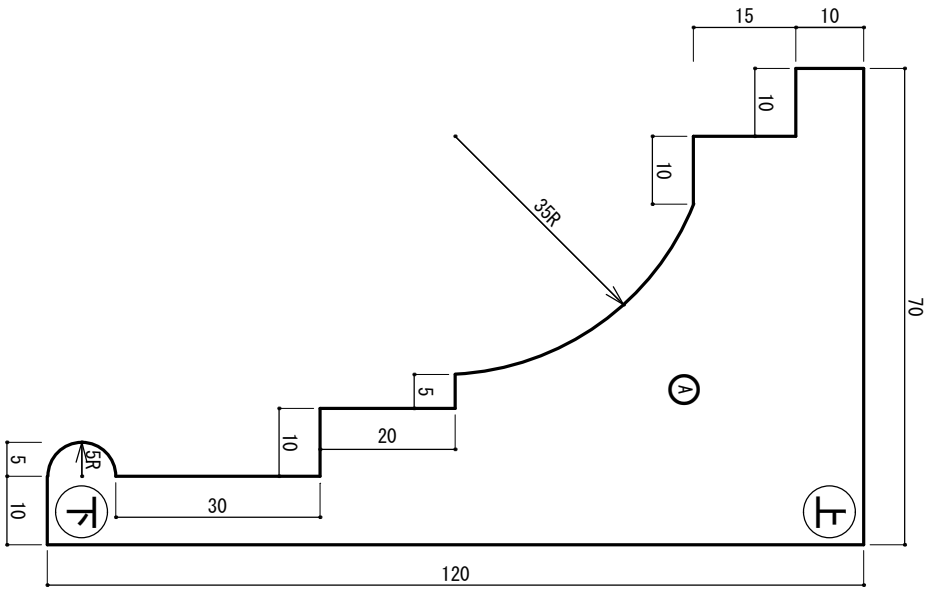
左官職種 1-1仕上り全体図及び作業説明図



左官職種 1-2 正面図及び側面図 (下地の構成)



左官職種 1-3 正面図及び側面図 (仕上り詳細図)



左官職種 1-4 引き型断面図