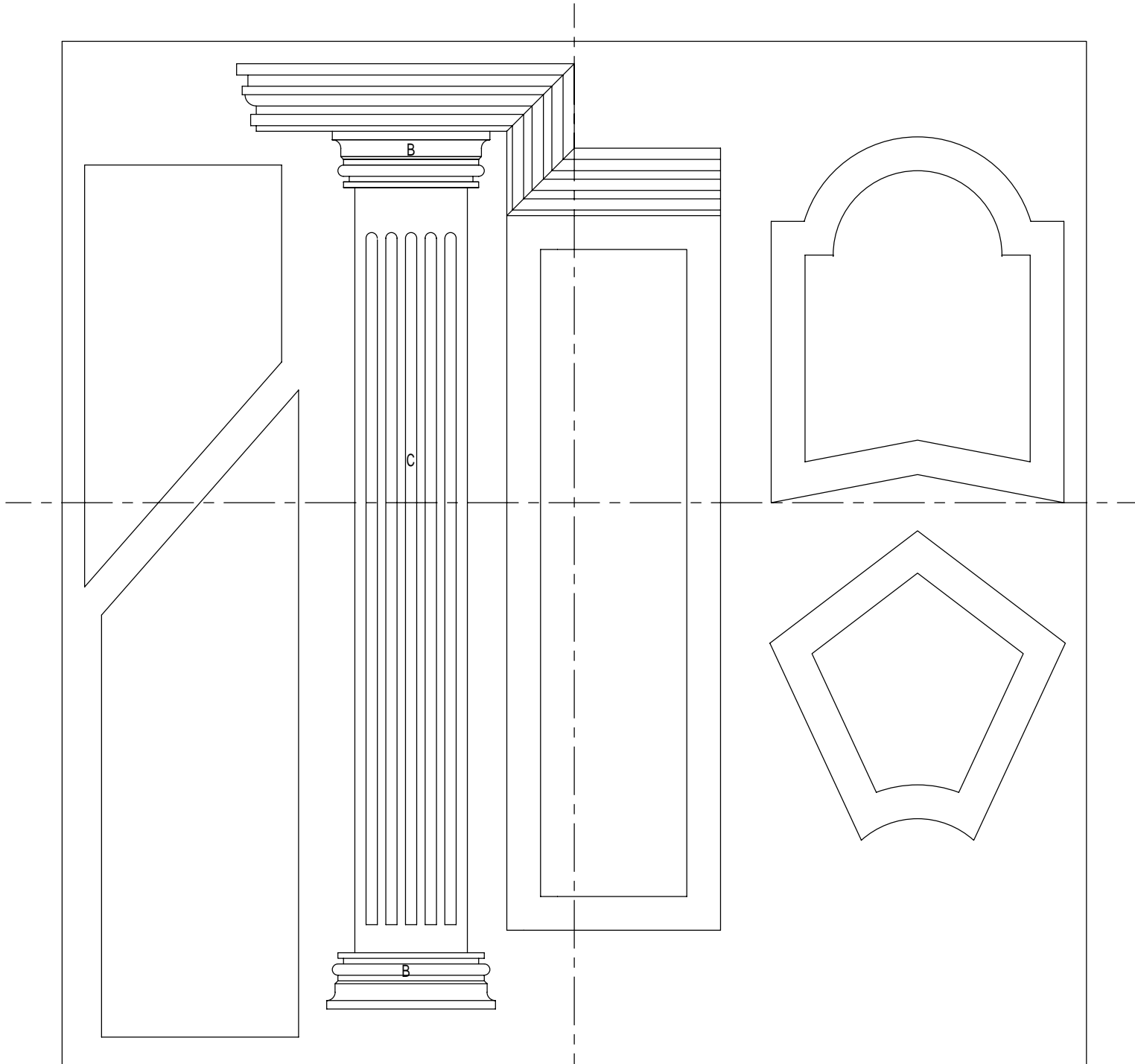
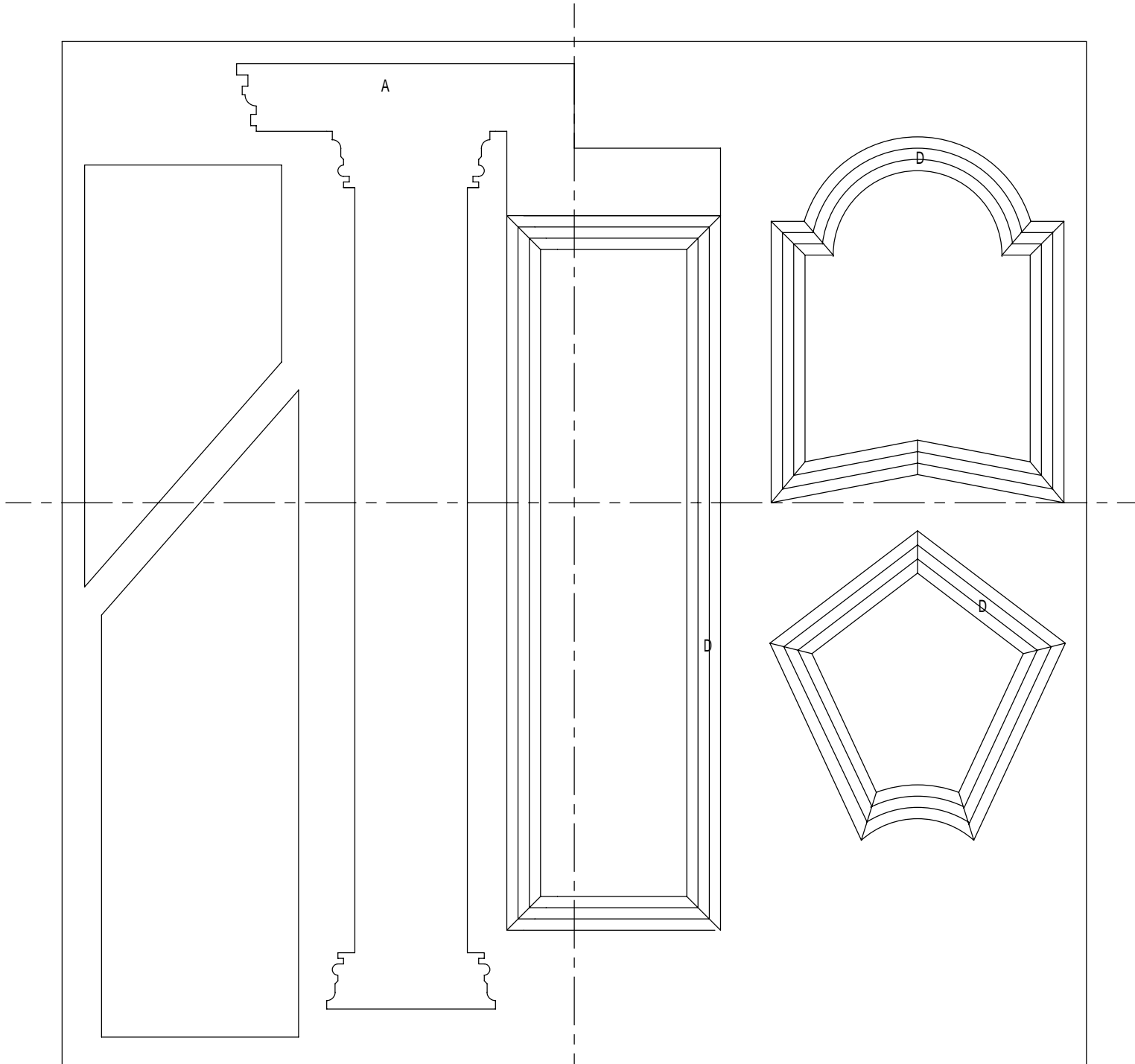
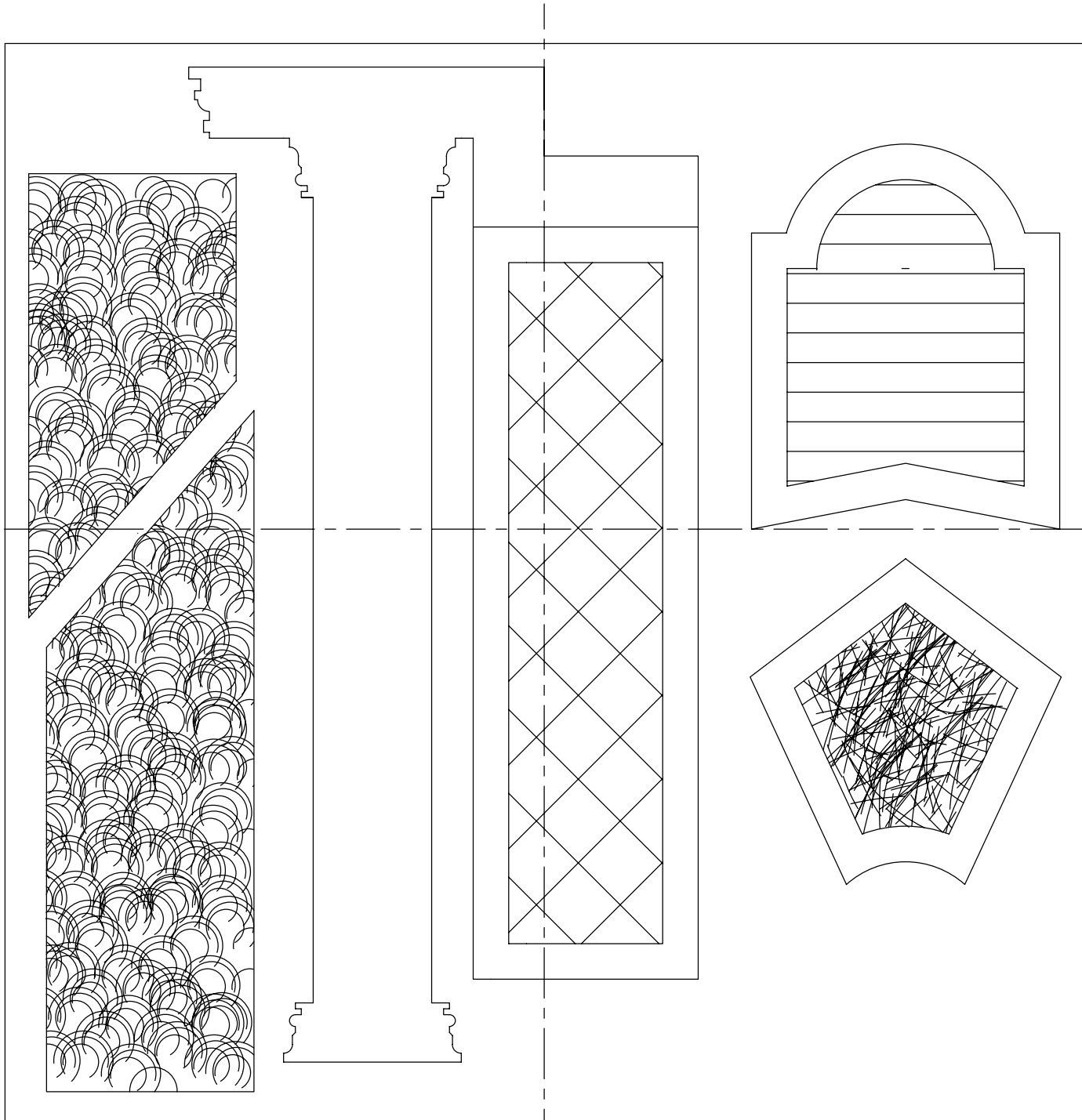
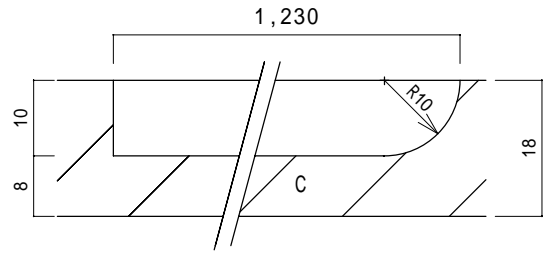
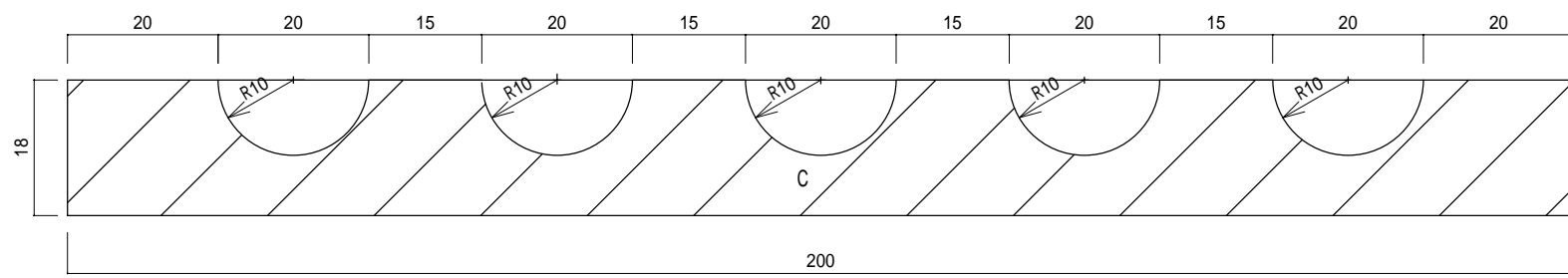
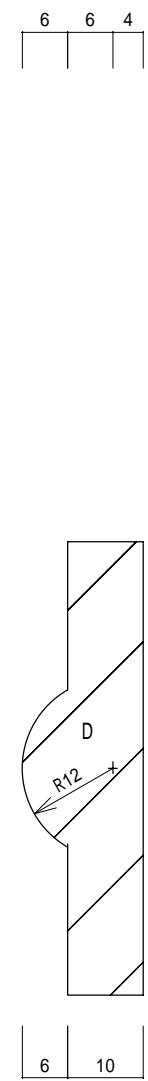
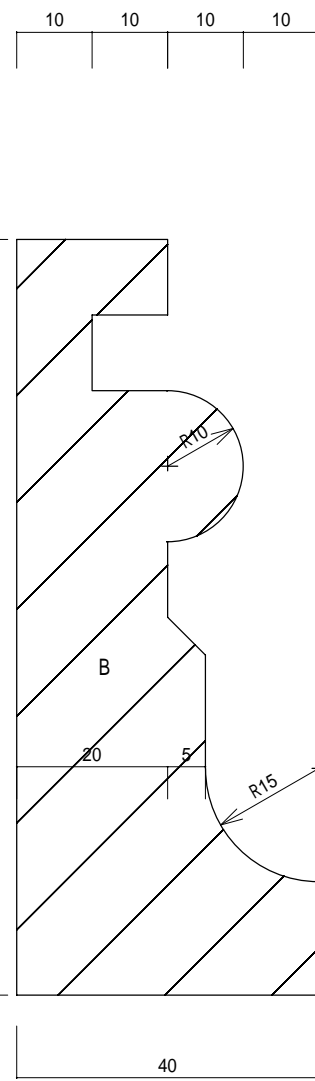
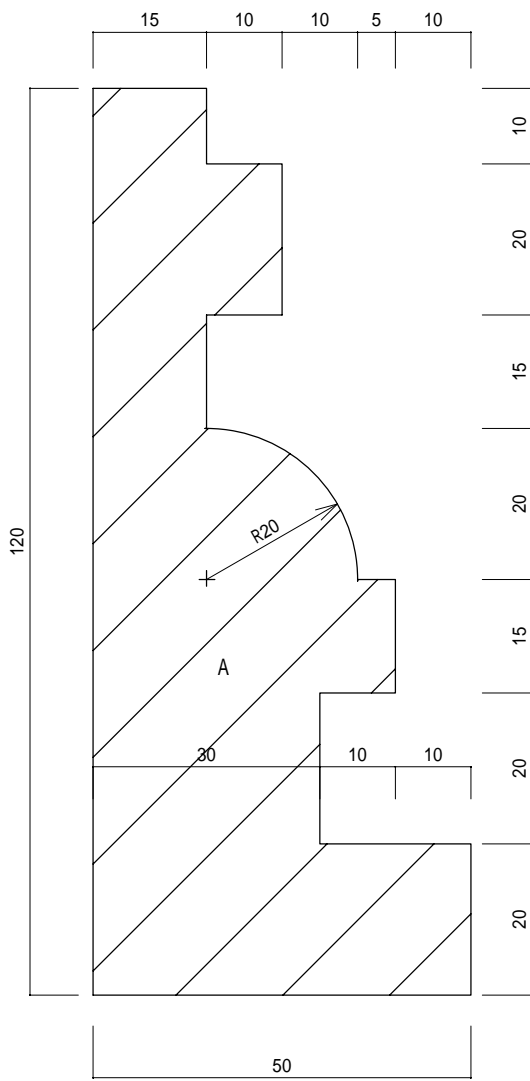


左官職種 1 - 1 正面図及び側面図 S = 1/10









左官職種 1 - 5 引き型断面図 S = 1/1