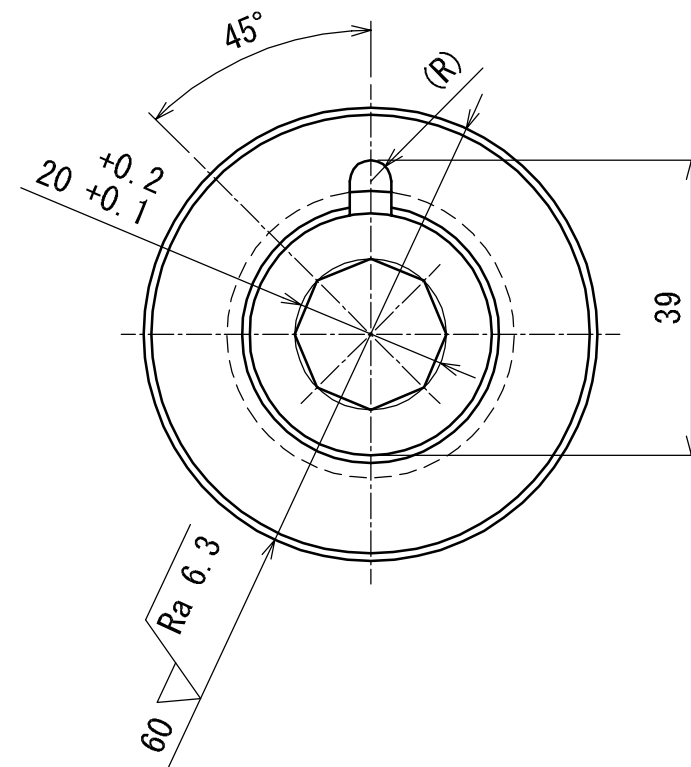
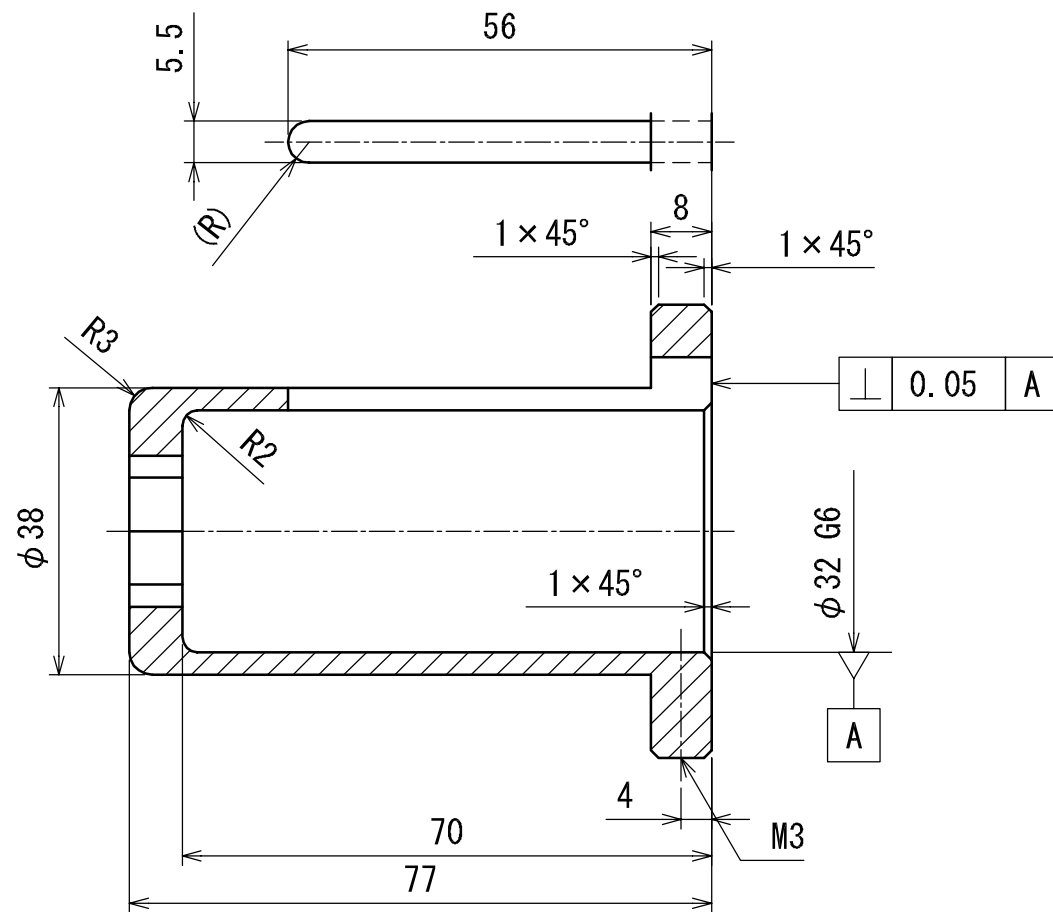
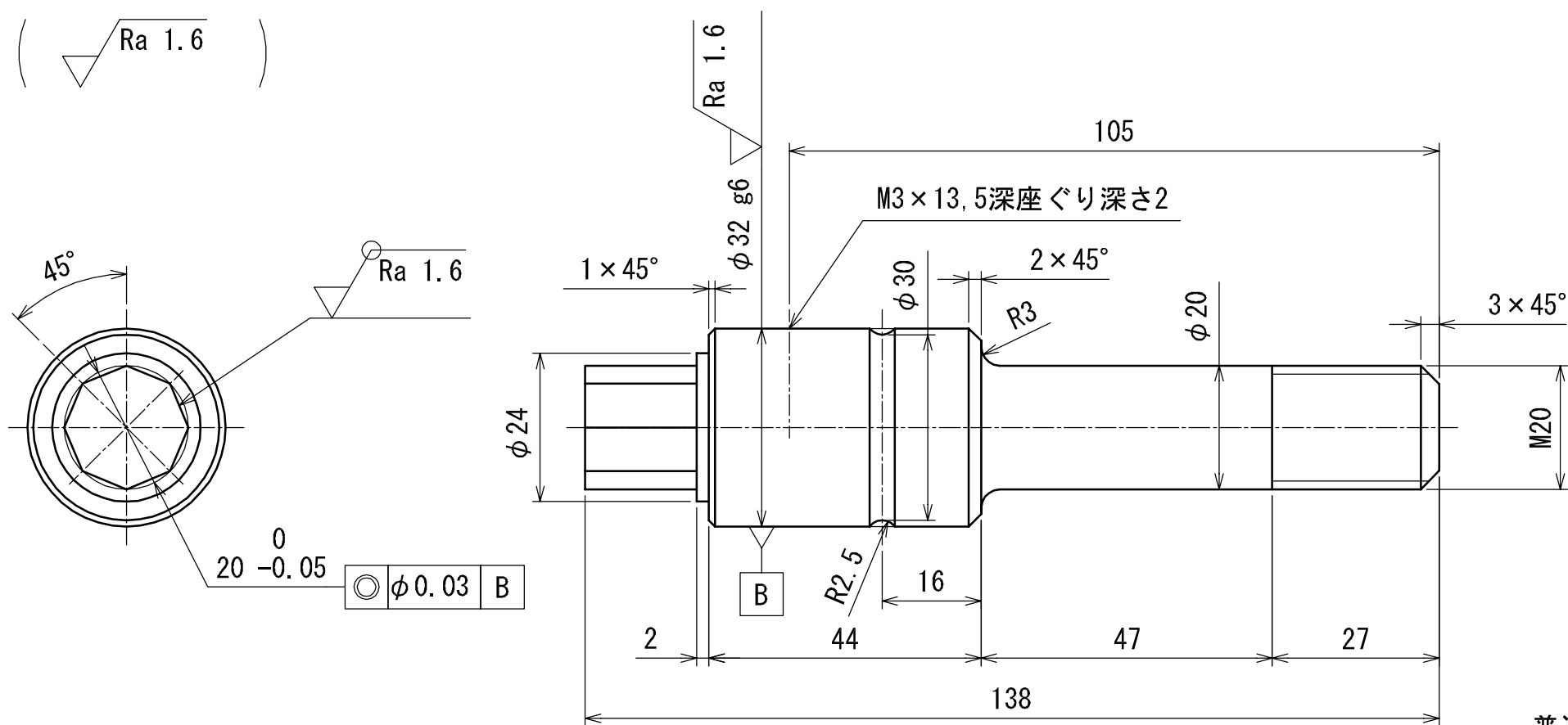


① $\sqrt{Ra\ 1.6}$ ($\sqrt{Ra\ 6.3}$)



② $\sqrt{Ra\ 6.3}$ ($\sqrt{Ra\ 1.6}$)



普通公差はJIS B 0419-mKを適用する。

受験
番号

氏名

出図
確認

使用
ツグ