

禁 転 載 複 製

閱 覧 用

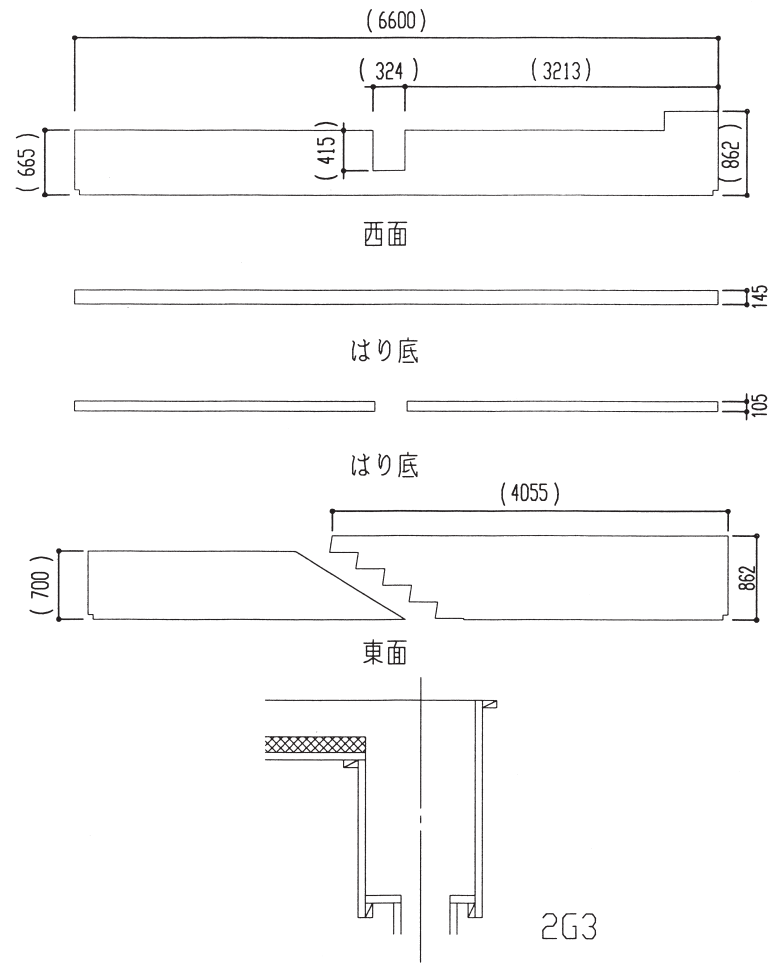
試 験 終 了 後 公 開

B56

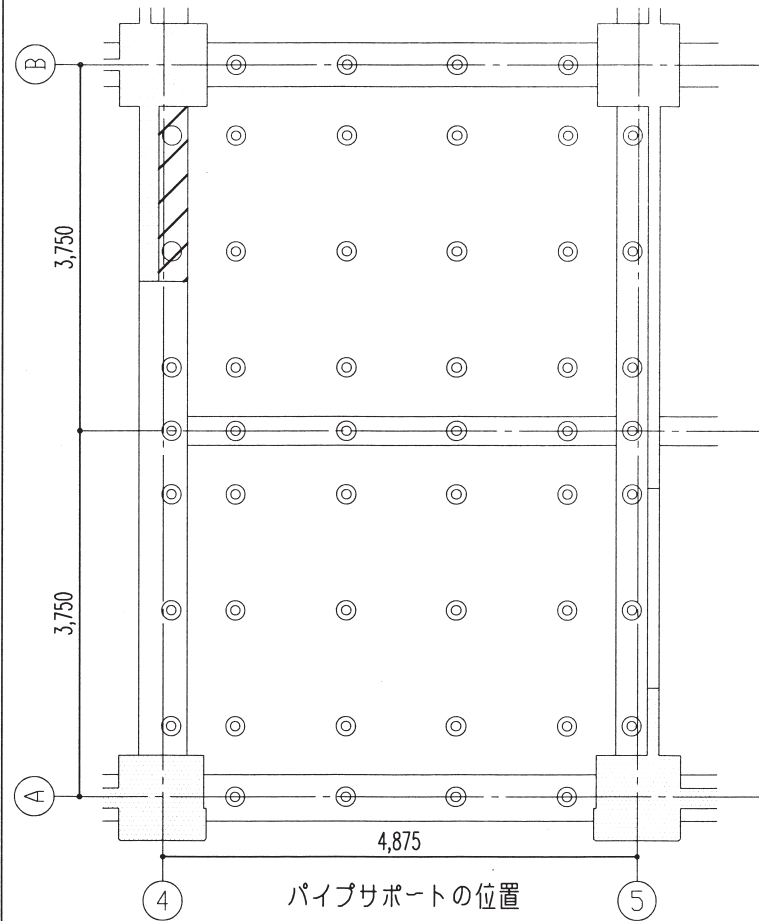
「中央職業能力開発協会編」

平成23年度 技能検定
1級 型枠施工(型枠工事作業)
実技試験(ペーパーテスト)正解表

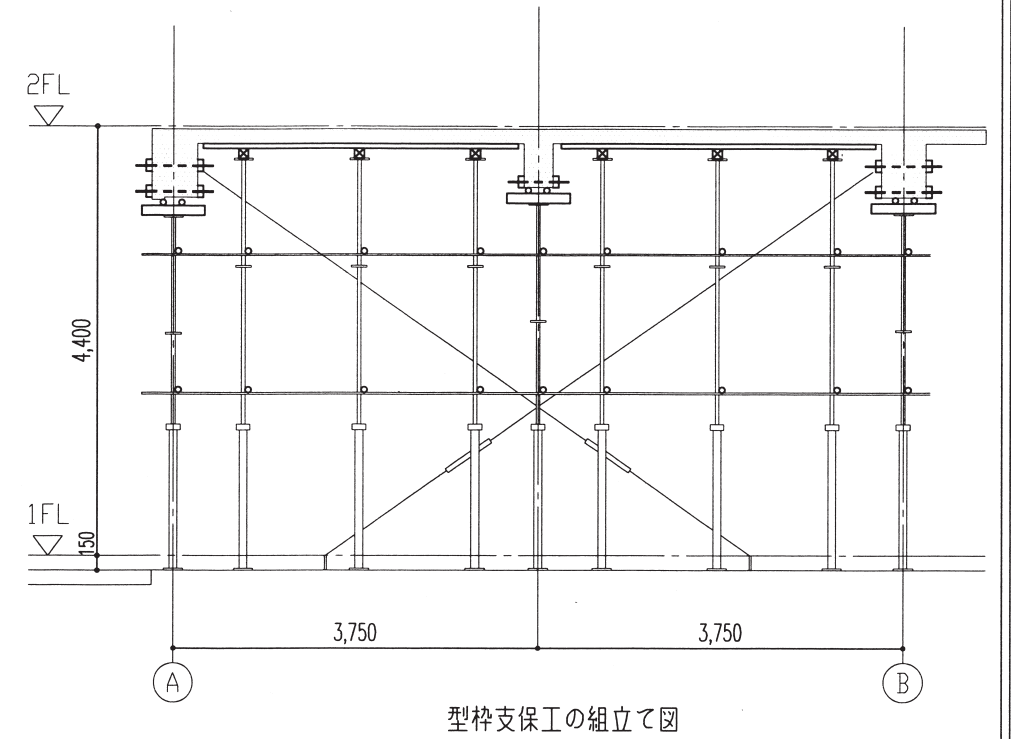
はり型枠加工図 [内部より見た下ごしらえ図]



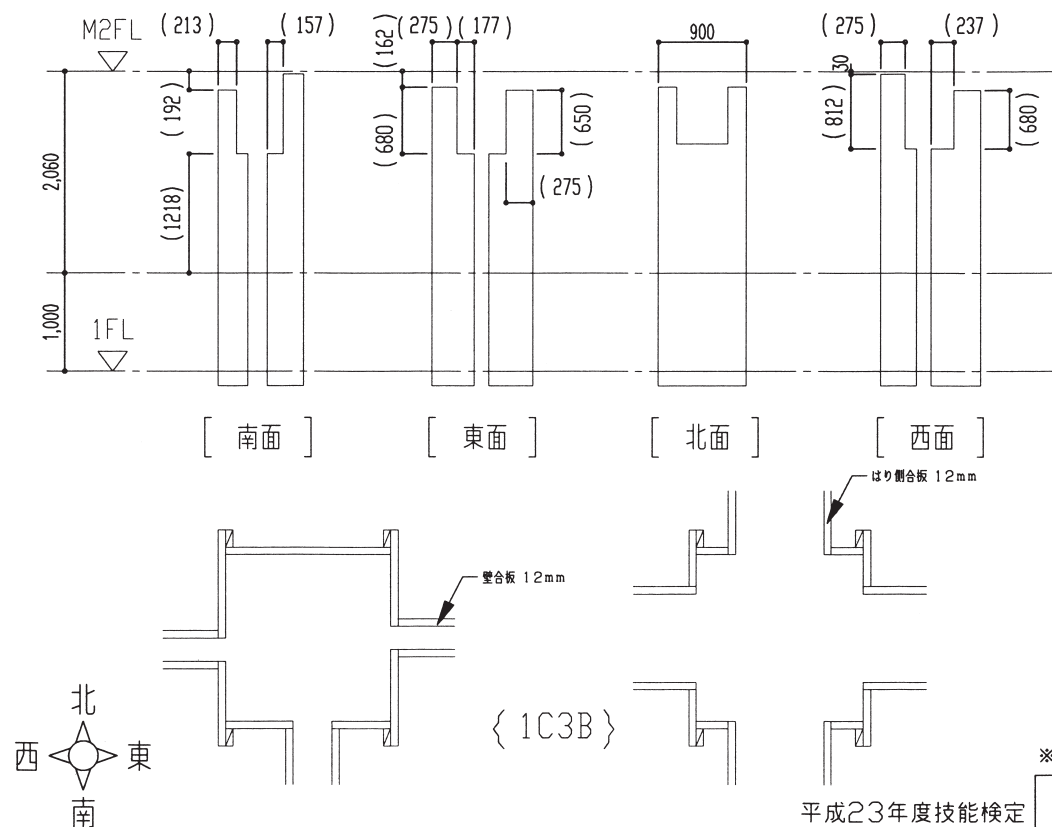
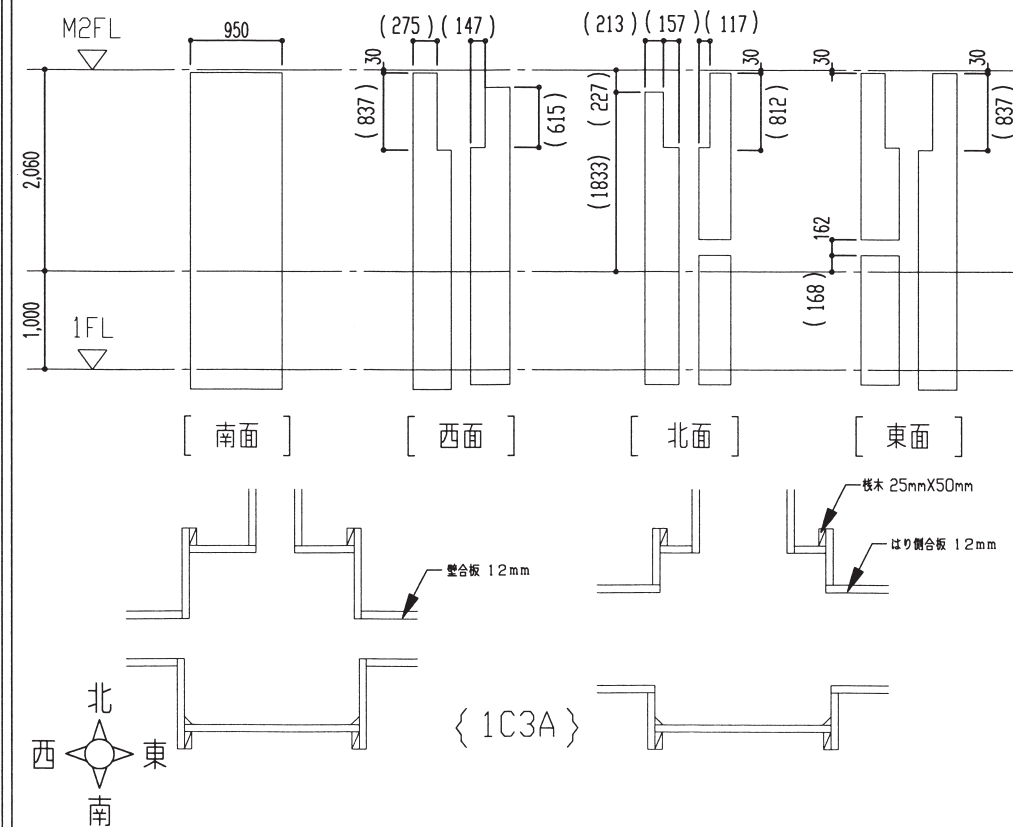
平面図 S=1:50



断面図 S=1:50



柱の型枠加工図 [内部より見た下ごしらえ図]



※標準解答図(閲覧用)については、A3用紙に縮小印刷しています。

平成23年度技能検定

B56

1級 型枠施工 ペーパーテスト 標準解答図